

Техническое описание на серию мягкой мебели EVERPROF ASTON

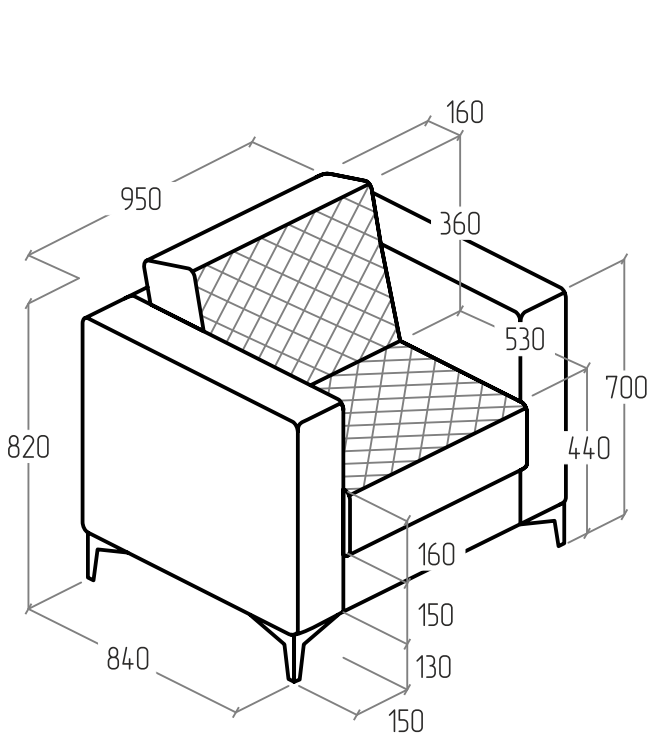
Грубоватый, но элегантный; строгий, но стильный — именно так можно обрисовать новую серию мягкой мебели E VERPROF ASTON. Стиль, который удивляет своей смелостью и дерзостью, оставаясь при этом воплощением честности и открытости.

Строгая геометрия, грубоватые формы имеют свой некий свирепый шарм. Отличительная черта модели – модная и эффектная стёжка, она придаёт мебели E VERPROF ASTON узнаваемый образ и предотвращает растяжение обивочного материала. Данная мебель надолго сохранит свой первоначальный внешний вид.

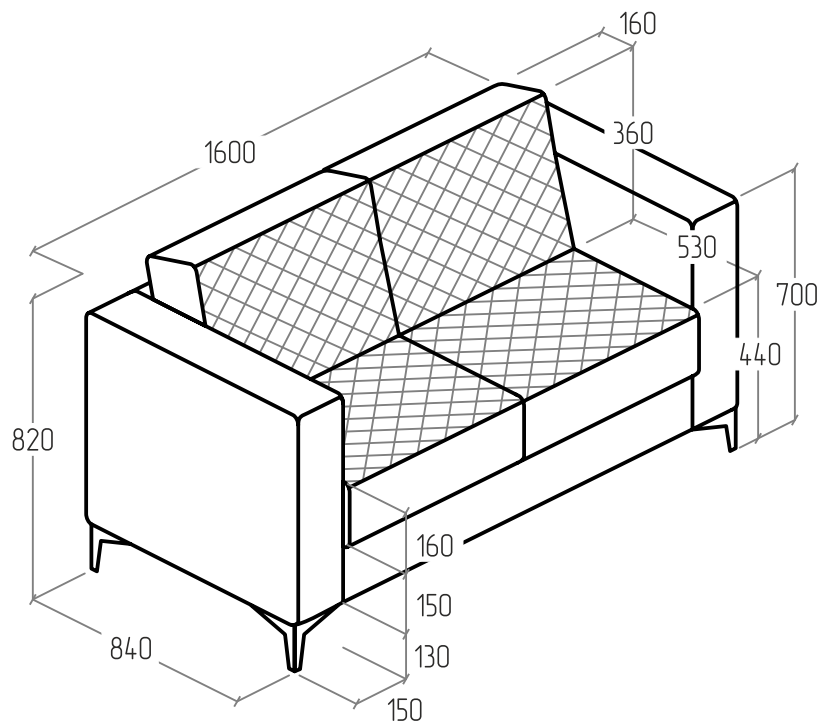
Удобство и комфорт серии мебели E VERPROF ASTON обеспечивает продуманная эргономика посадочного места. Экологичный и прочный деревянный каркас, использование качественного наполнителя, обеспечит долгий срок службы дивана даже при активной ежедневной эксплуатации.

Внешний вид изделий.

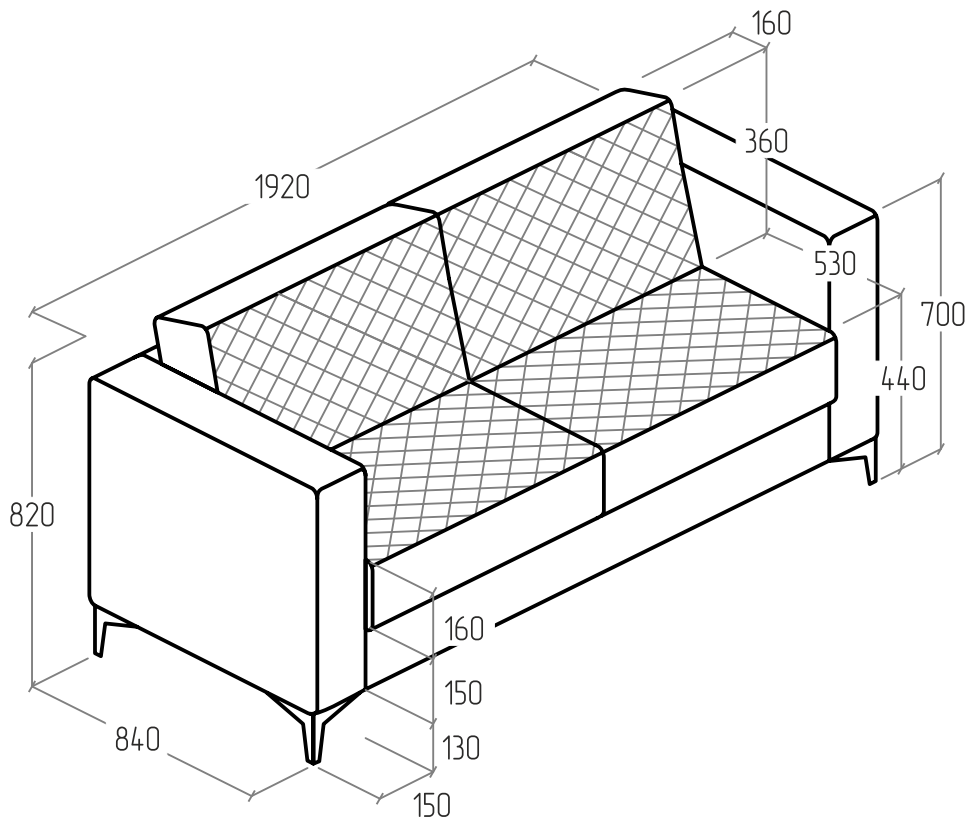




EV-AT-01 950x840x825



EV-AT-02 1600x840x825



EV-AT-03 1920x840x825

ТЕХНИЧЕСКИЕ ХАРАКТЕРИСТИКИ

Каркас

сиденье, спинка, подлокотники дивана	ДСП, ДВП, брус
--------------------------------------	----------------

Сиденье

наполнитель	ППУ марки ST 2536, синтепон 300 гр
пружины	отсутствует
техническая ткань	отсутствует
раскладной механизм	отсутствует

Спинка

наполнитель	ППУ марки ST 2536, синтепон 300 гр
пружины	отсутствует
техническая ткань	отсутствует

Подлокотники

наполнитель	ППУ марки ST 2536, синтепон 300 гр
пружины	отсутствует
техническая ткань	отсутствует

Опоры

материал	металл
высота	130 мм
цвет	хром
тип крепления	на саморезы
регулировка	отсутствует
способ установки	опора вкручивается шуруповертом на саморезы, которые входят в комплект

Дополнительные сведения

комплектация 1 секции	4 опоры, в разборе
упаковка	гофрокартон, пленка
кол-во мест при транспортировке 1 изделия	1
допустимая нагрузка	до 120 кг на 1 посадочное место

Возможность изменения модели

изменение цвета опор	отсутствует
выбор цвета обивки	более 50 вариантов оттенков цветов
выбор обивочного материала	экокожа, ткань, велюр
установка раскладного механизма	отсутствует
изменение ширины изделия	отсутствует