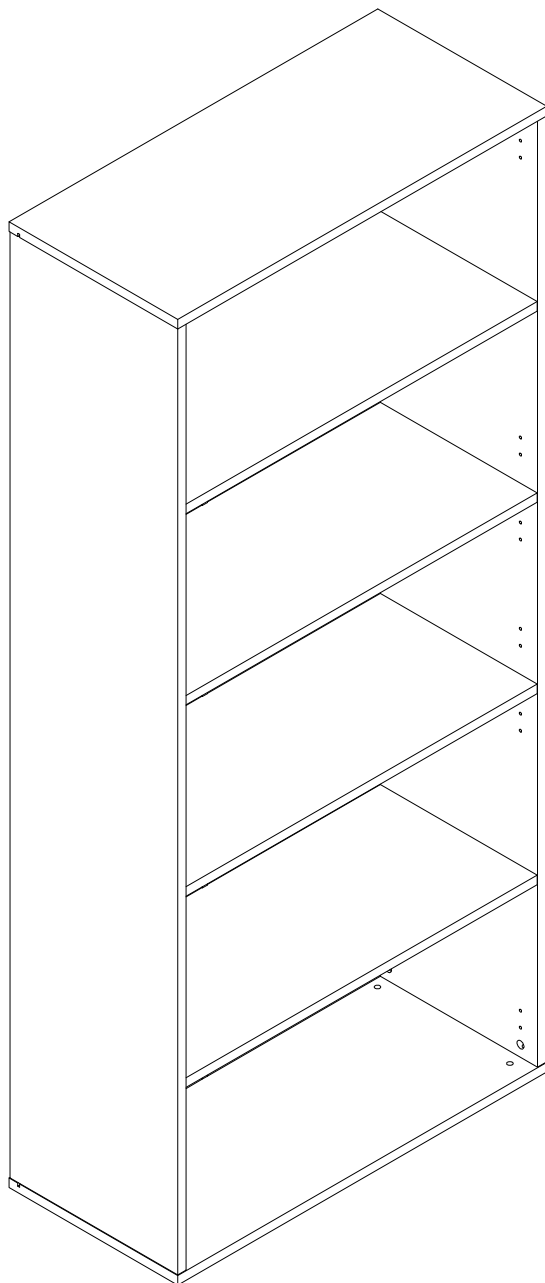


EAC

инструкция по сборке

Каркас шкафа арт. 254Н0101



габаритные размеры

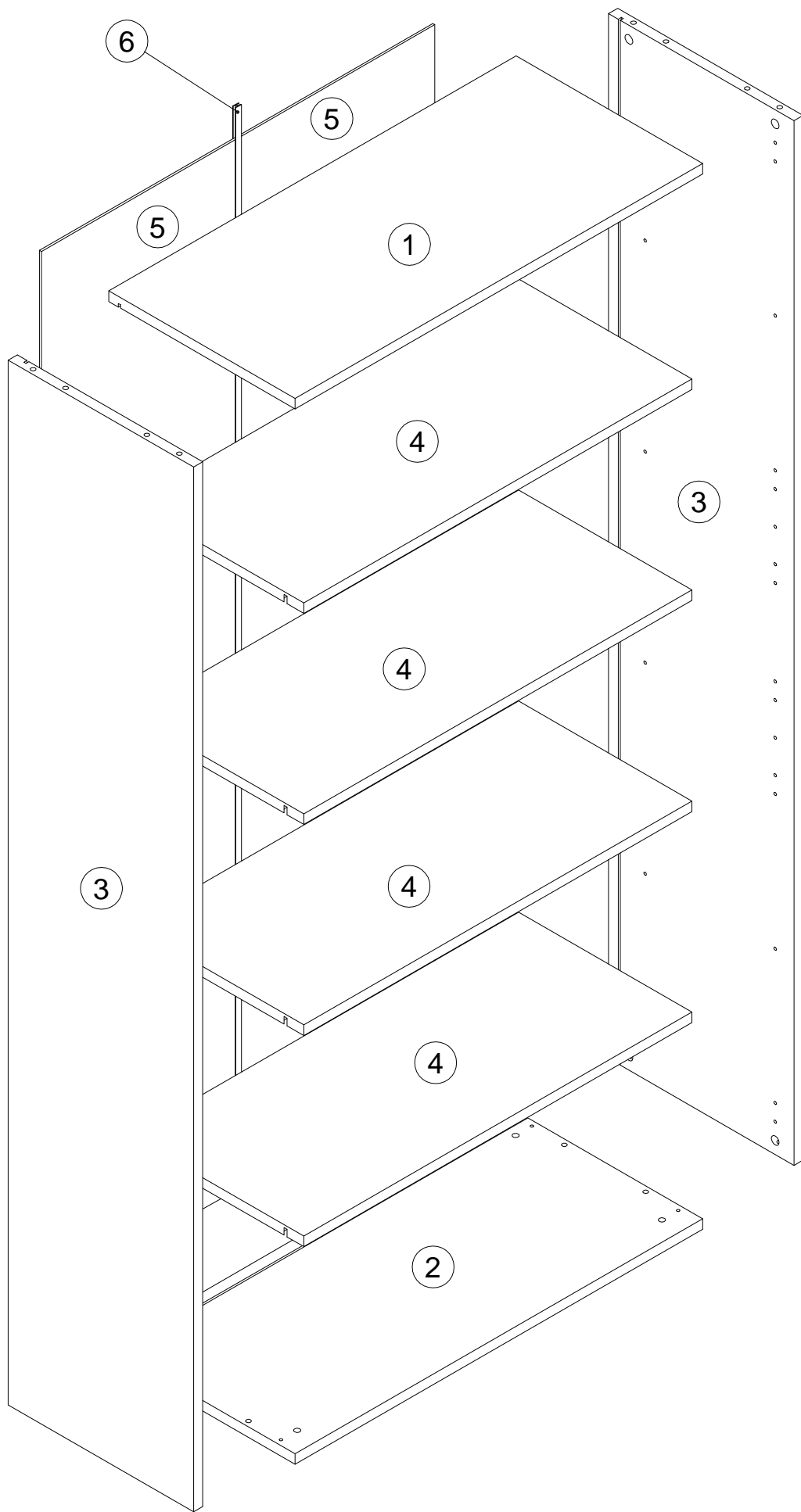
высота - 1835 мм

ширина - 802 мм

глубина - 366 мм

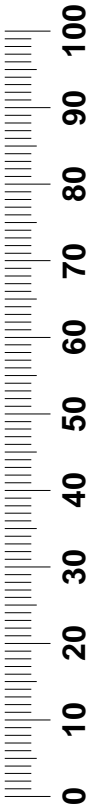
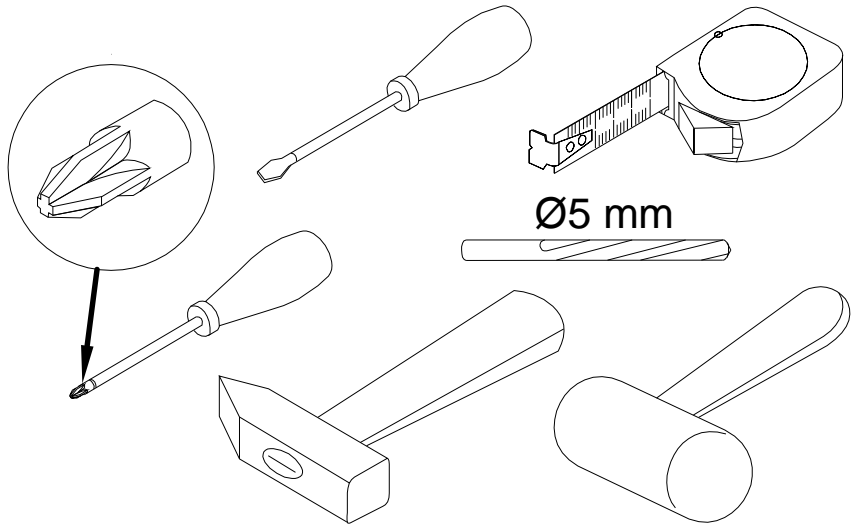
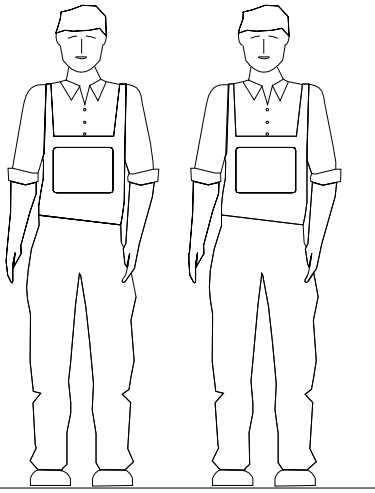
 **EVERPROF**[®]

1

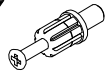



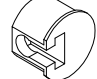
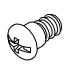
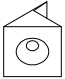
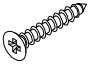

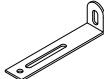



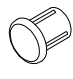


поз.	наименование детали	№ упак.	шт.	длина, мм	ширина, мм
1	Стенка горизонтальная	1	1	802	366
2	Стенка горизонтальная	1	1	802	366
3	Стенка боковая	1	2	1782	365
4	Полка	1	4	764	341
5	Стенка задняя	1	2	1792	386
6	Планка L=1781	1	1	1781	



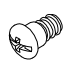
3



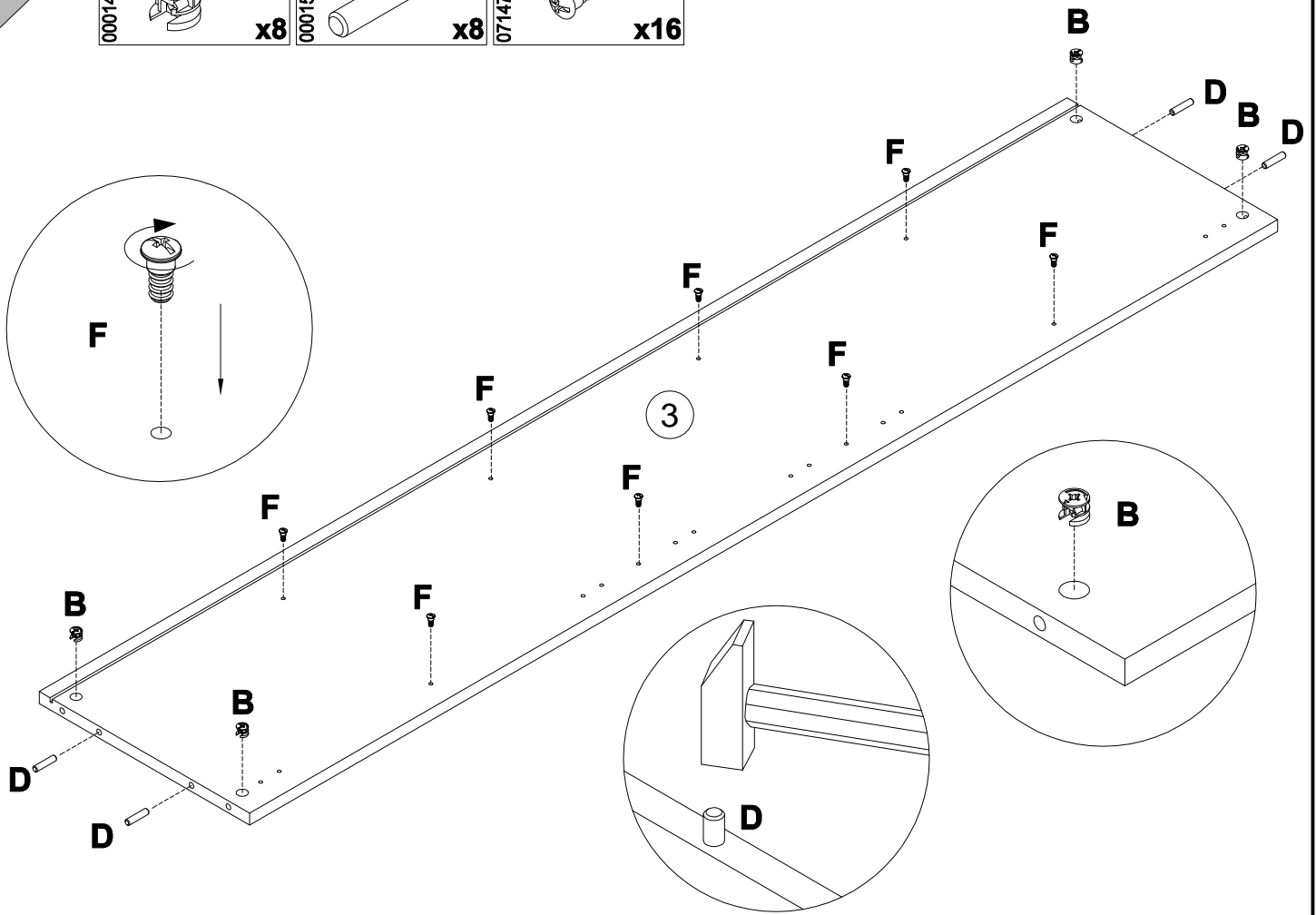
4

A  7x32 x8	B  15x12 x8	C  20x0.5 x12	D  8x35 x8	E  x16	F  12x6 x16
G  x16	H  3x20 x16	I  x4	J  x1	K  3.5x16 x2	L  4.5x45 x1
M  8x40 x1	N  x12				

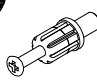
5

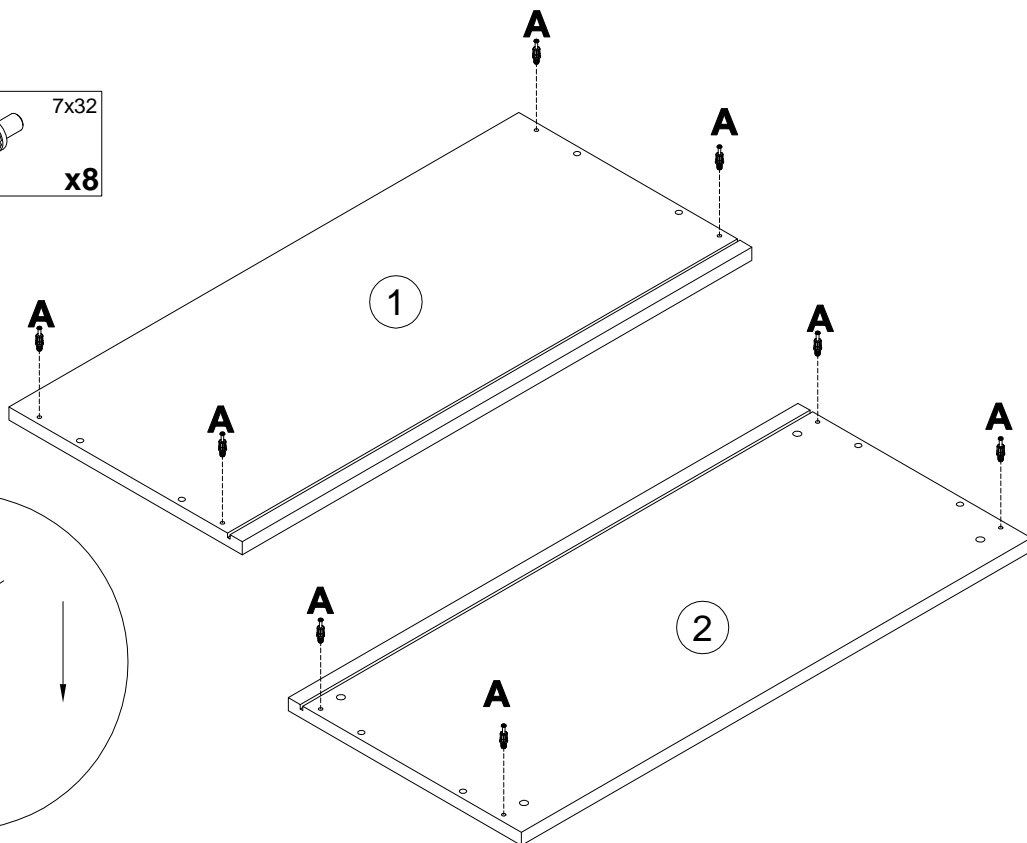
B	15x12	D	8x35	F	12x6
000146		000151		071474	
	x8		x8		x16

x2



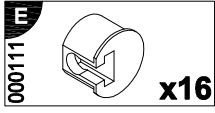
6

A	7x32
090913	
	x8

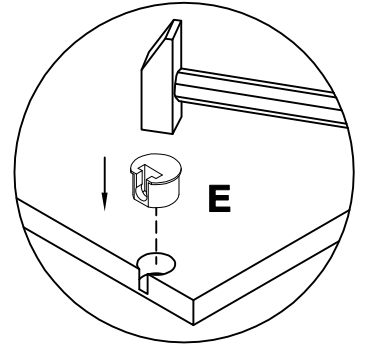
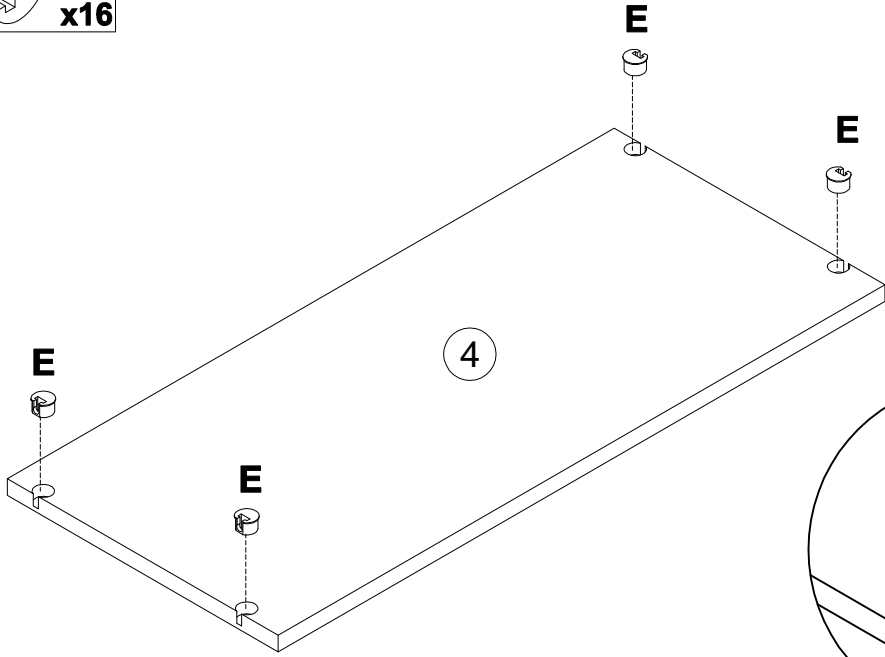


5

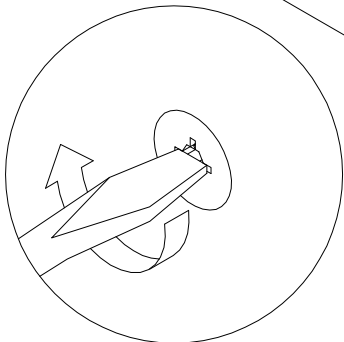
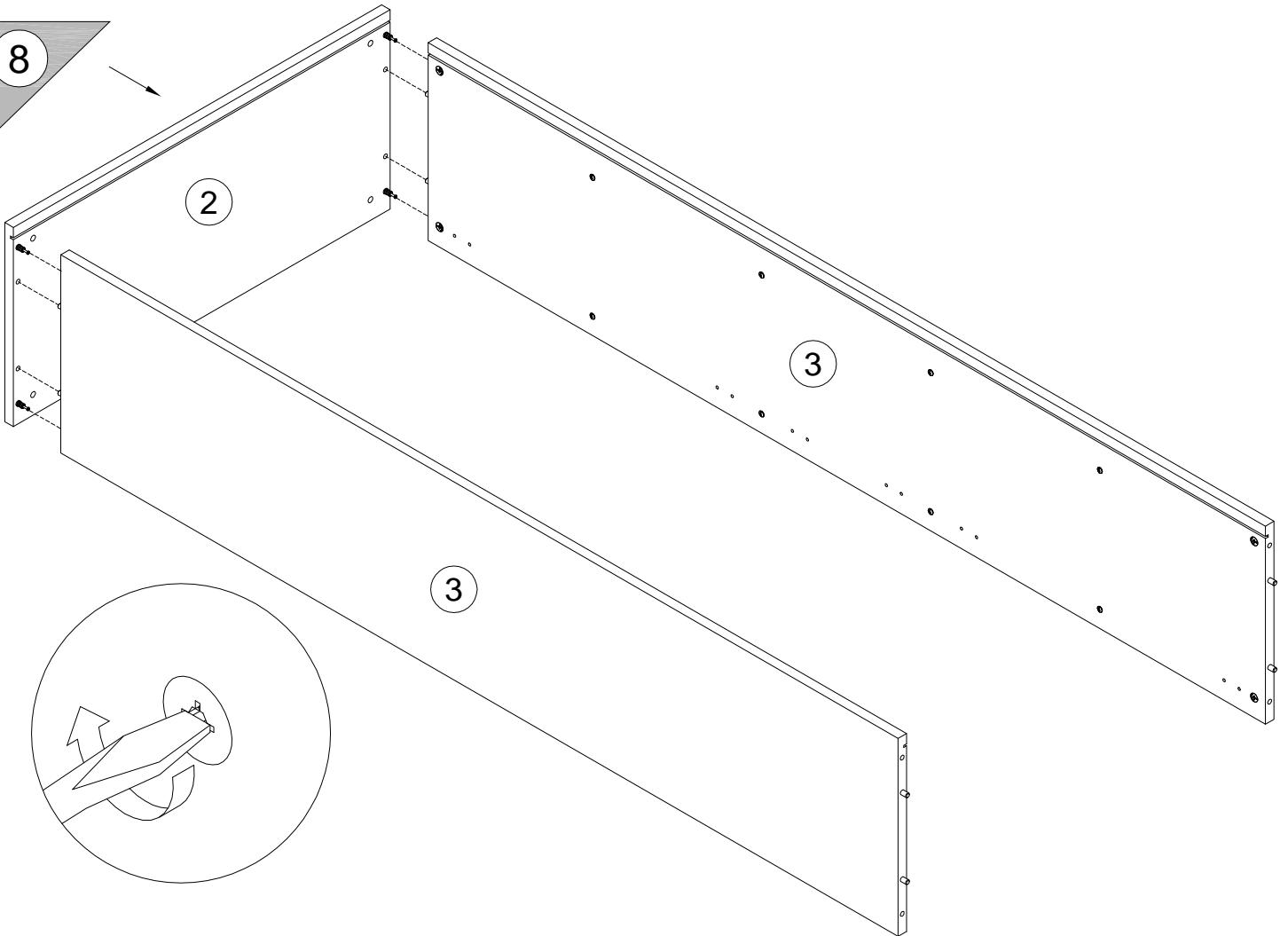
7

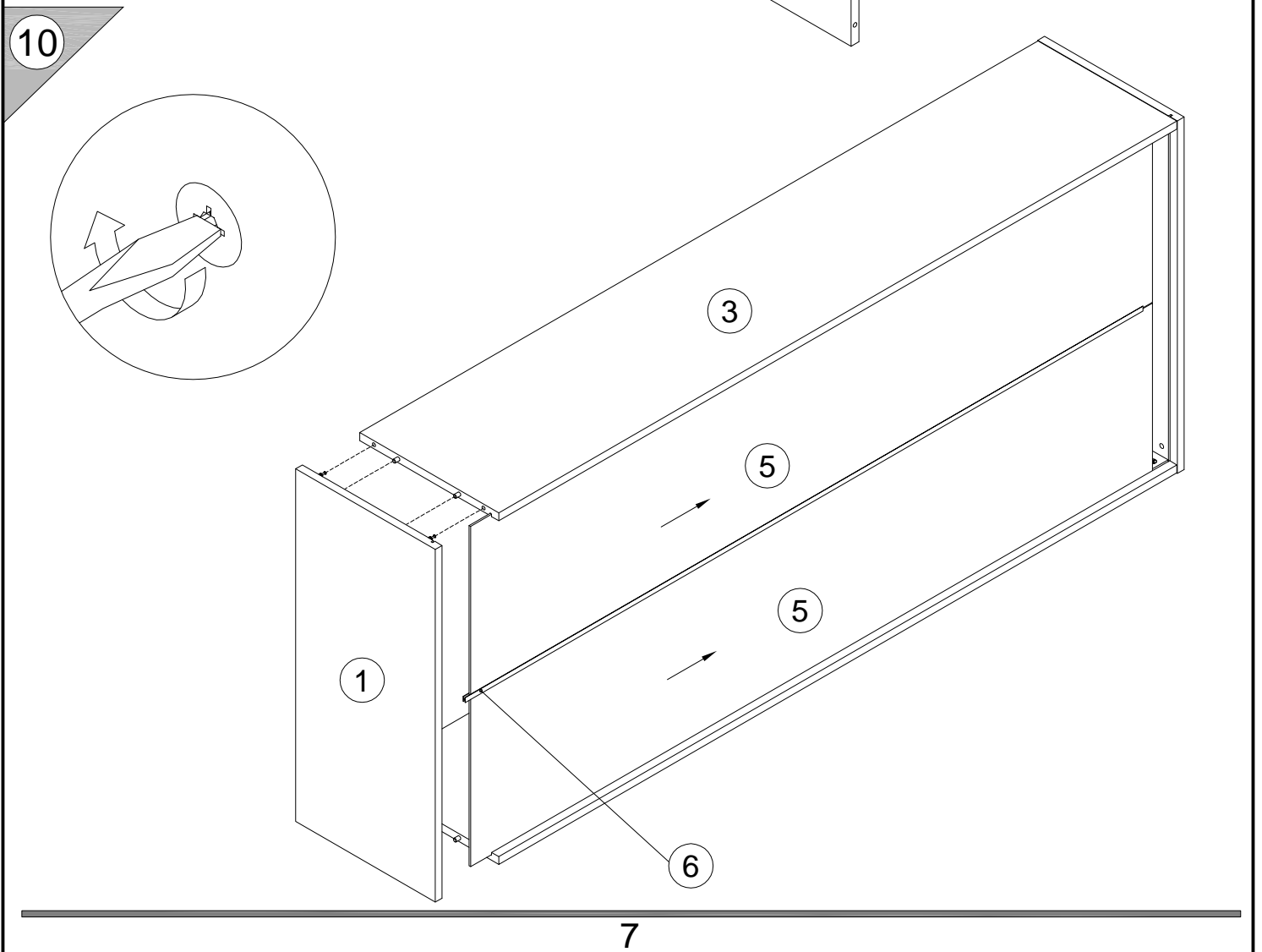
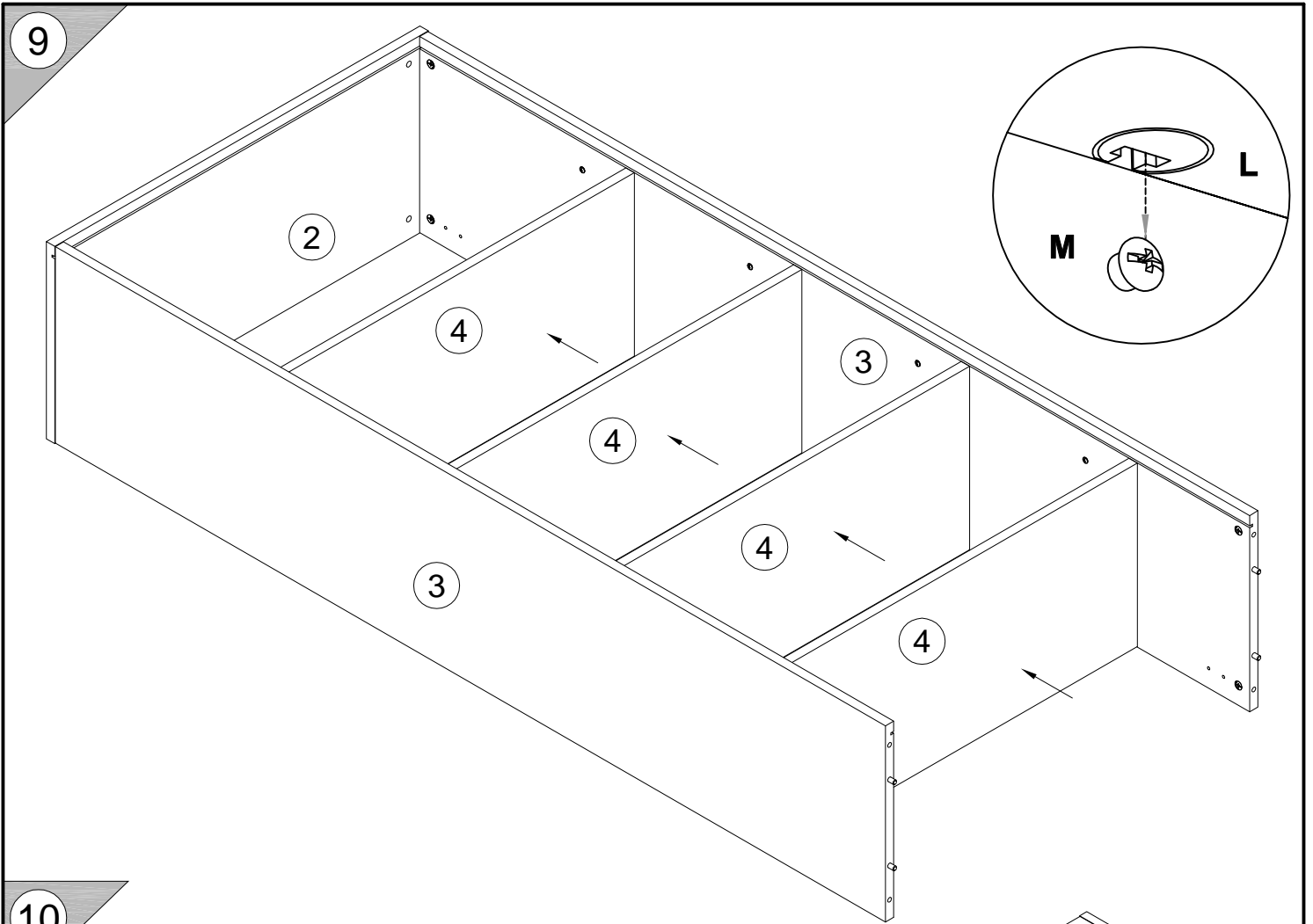


x4

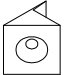
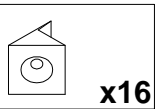
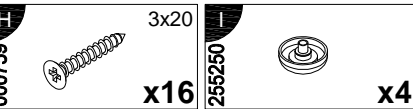


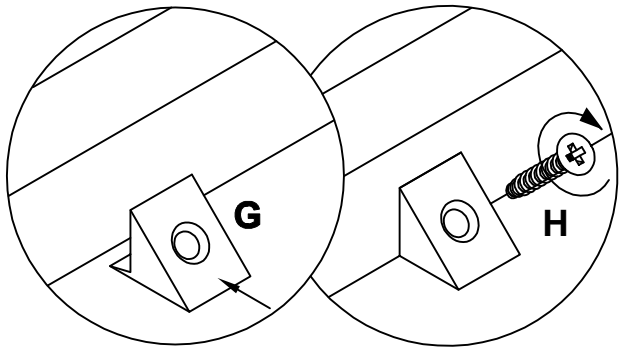
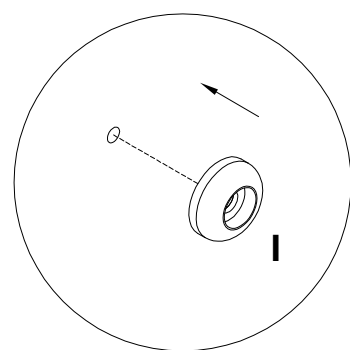
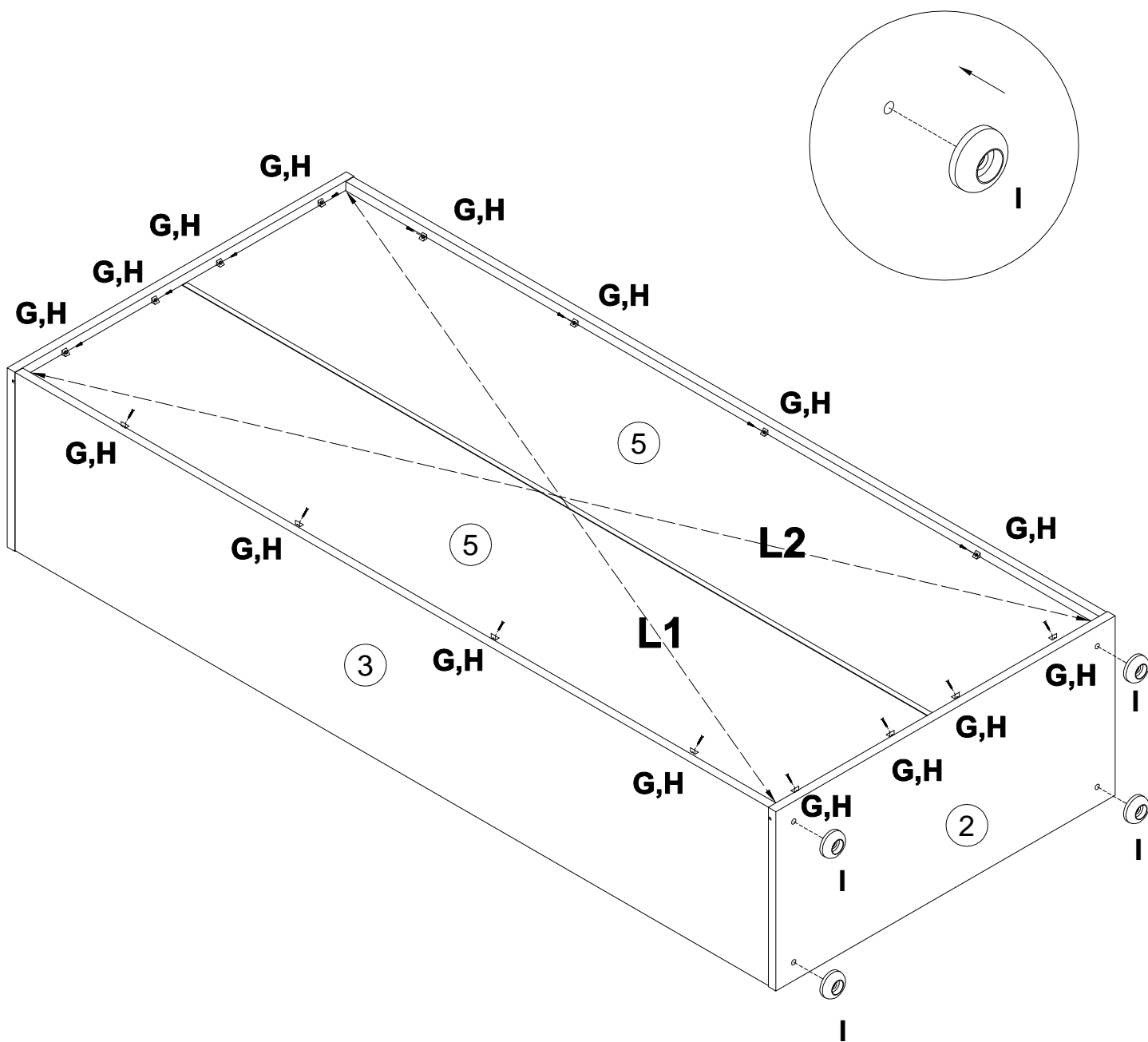
8





11

G 135021  x16	H 000759  3x20 x16	I 255250  x4
--	--	---



L1=L2

12

C 100640 20x0.5 x12

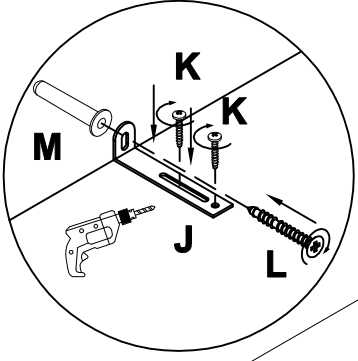
J 155999 x1

K 000754 3.5x16 x2

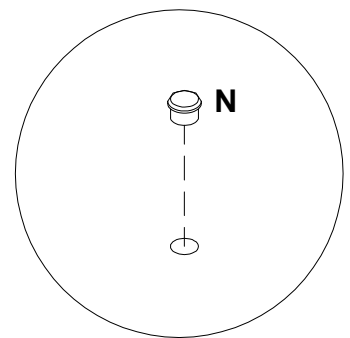
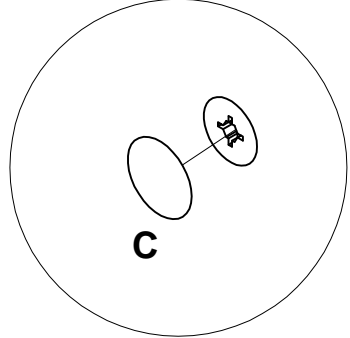
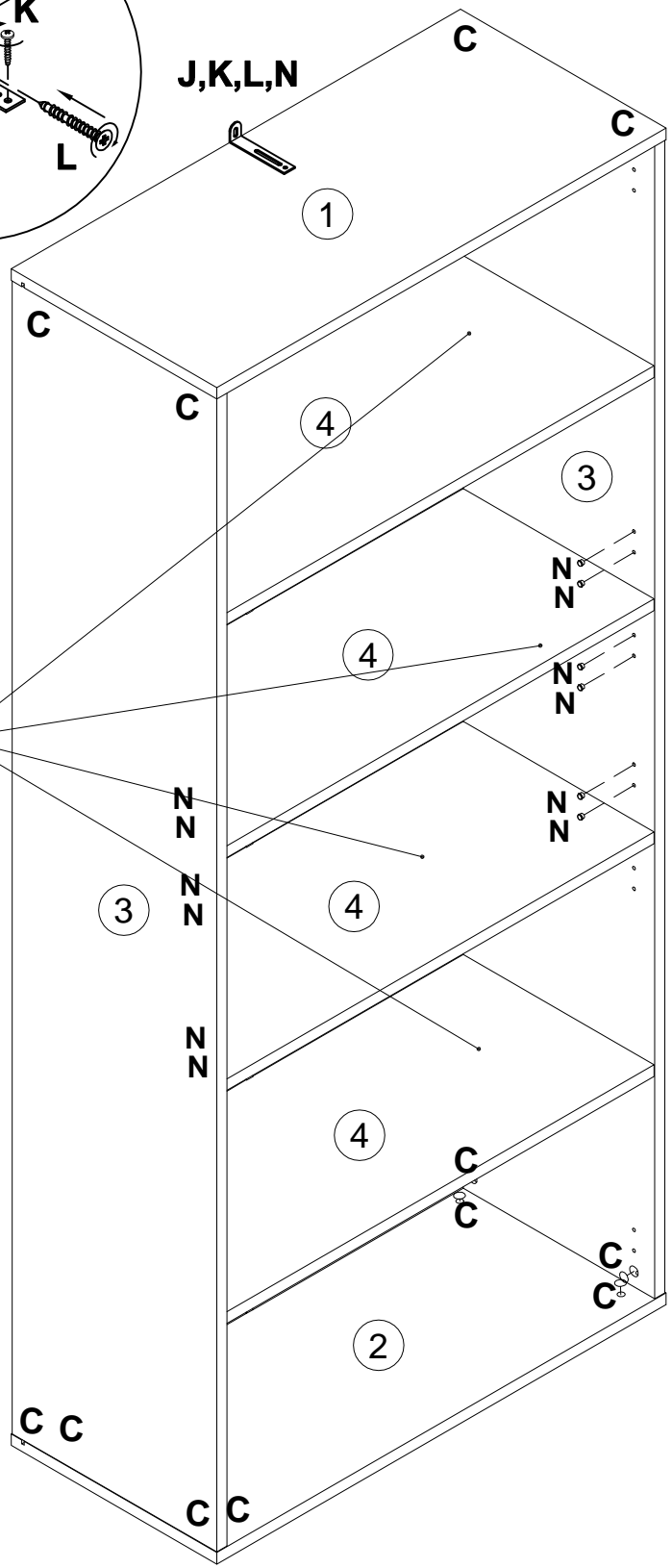
L 090185 4.5x45 x1

M 013859 8x40 x1

N 030579 x12



J,K,L,N



Инструкция по уходу за мебелью и правила эксплуатации

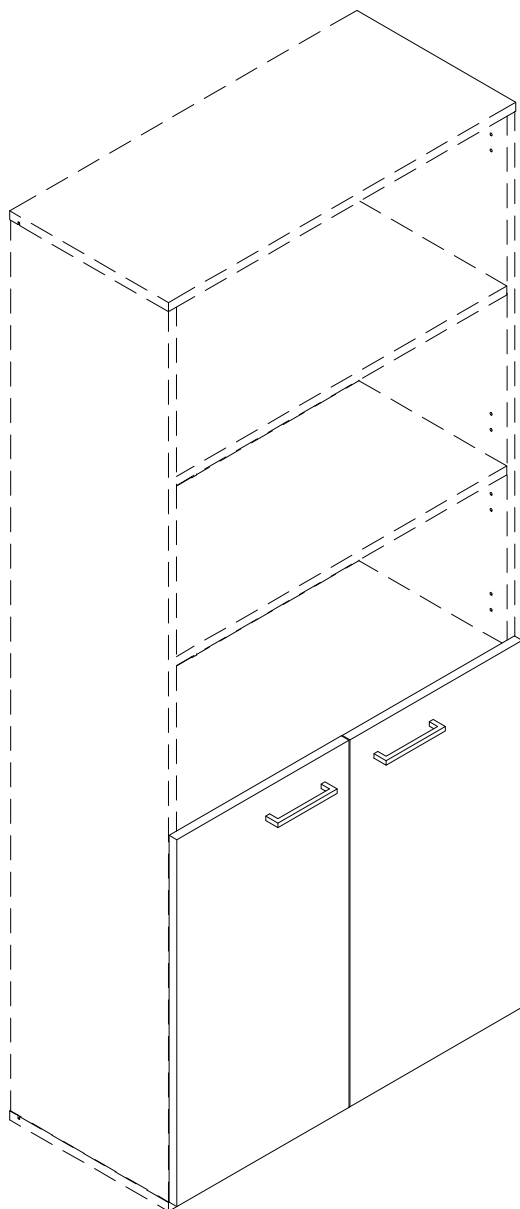
1. Мебель рекомендуется эксплуатировать в бытовых помещениях с температурой воздуха не ниже +2°С и относительной влажностью 45-70%.
2. Мебель должна быть защищена от воздействия прямых солнечных лучей, так как это вредит внешнему виду изделий и может изменить цвет поверхности.
3. Не следует ставить на поверхность мебели горячие предметы.
4. Случайно попавшую на поверхность изделия влагу, жидкость следует снять сухой тканью.
5. Удаление пыли с полированной или лакированной поверхности следует производить сухой тканью (фланель, миткаль).
6. Полированные и лакированные поверхности мебели рекомендуется освежать специально предназначенными для этого средствами.
7. Очищать стекла рекомендуется специальными составами, нанесенными на мягкую ткань.
8. Не допускается применение соды, стиральных порошков, абразивных паст, порошков и прочих, не предназначенных для ухода за изделиями мебели препаратов.

В связи с постоянной работой, направленной на улучшение потребительских свойств мебели, предприятие-изготовитель оставляет за собой право на изменения конструкции, не влияющие на качество и внешний вид изделия.

EAC

инструкция по сборке

Комплект дверей шкафа арт. 254H0201



габаритные размеры

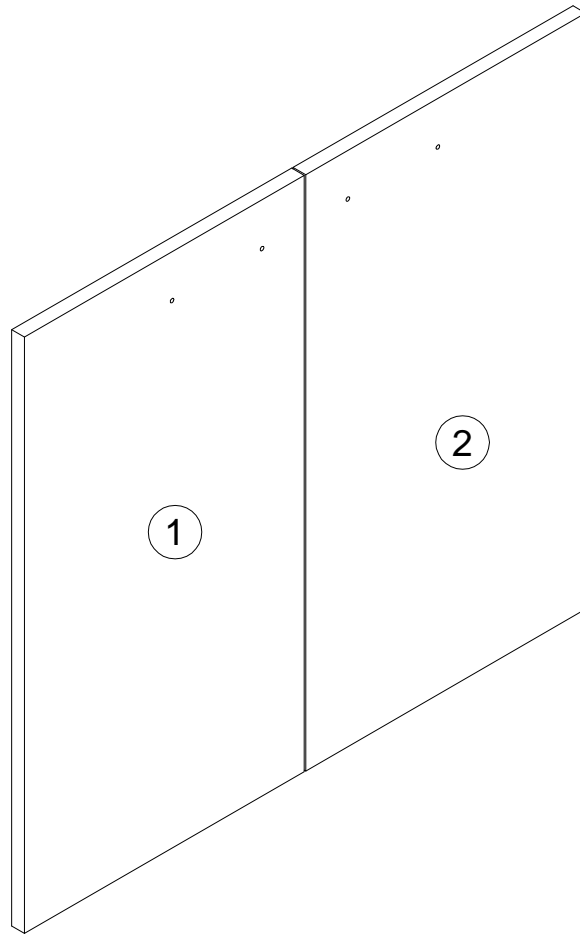
высота - 734 мм

ширина - 798 мм

глубина - 18 мм

 **EVERPROF**[®]

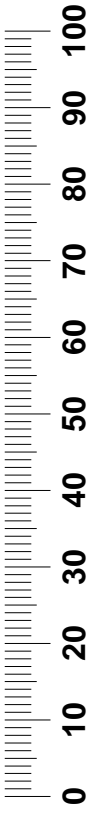
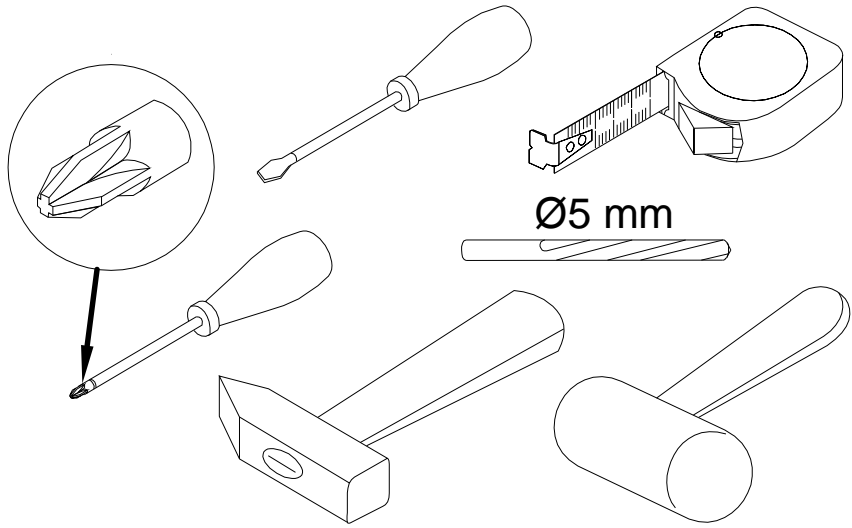
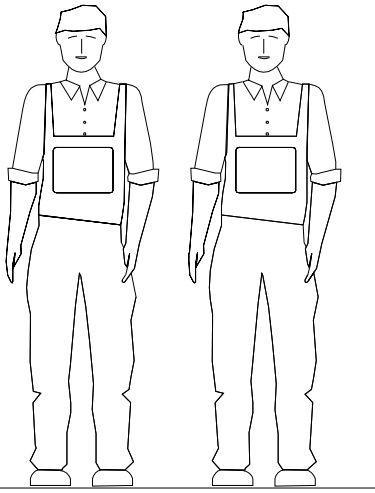
1



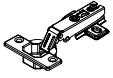
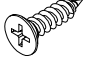

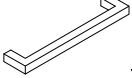

2

поз.	наименование детали	№ упак.	шт.	длина, мм	ширина, мм
1	Дверь	1	1	734	398
2	Дверь	1	1	734	398

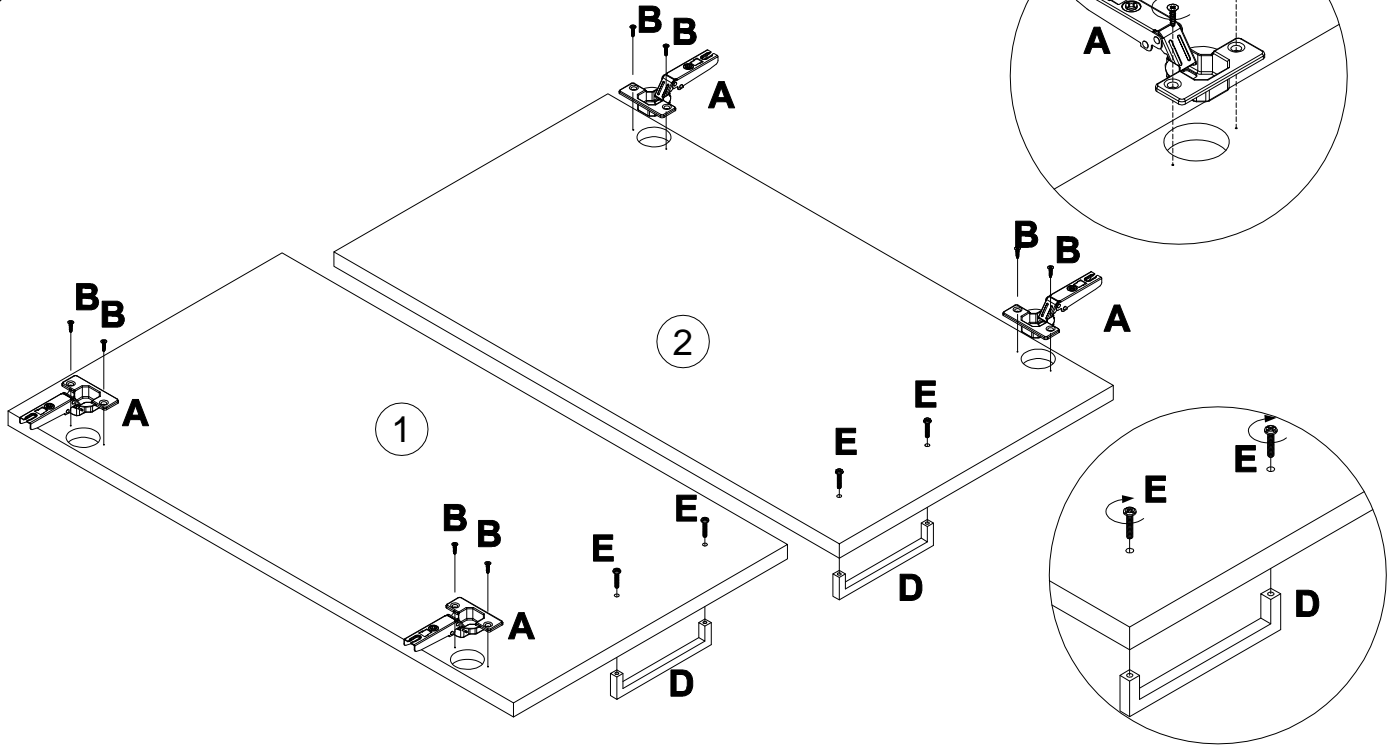
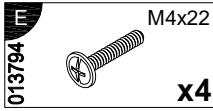
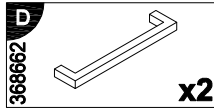
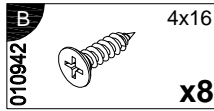
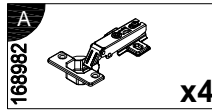
3



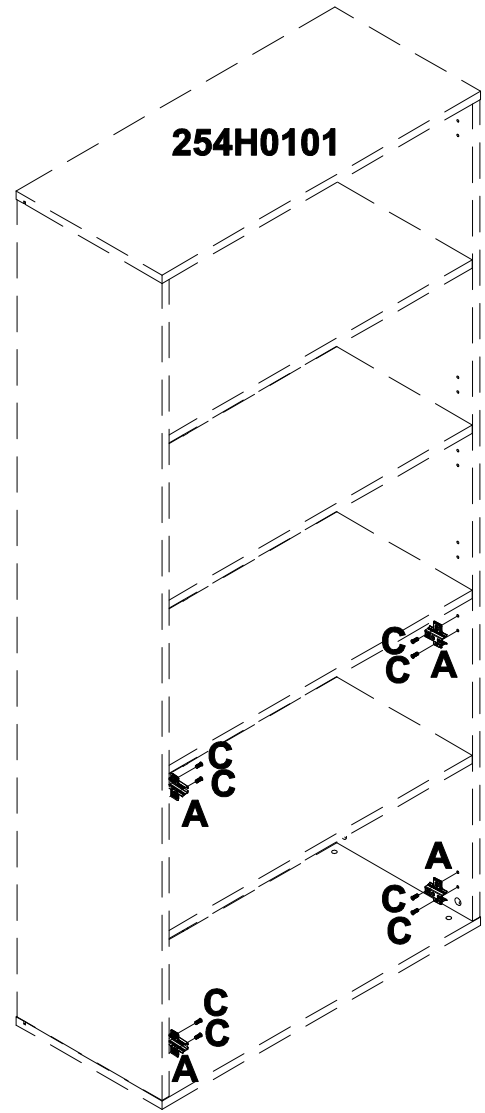
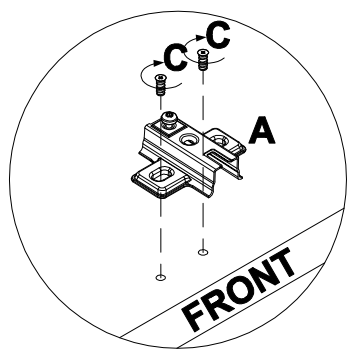
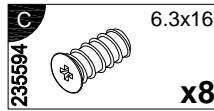
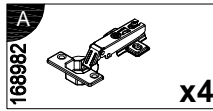
4

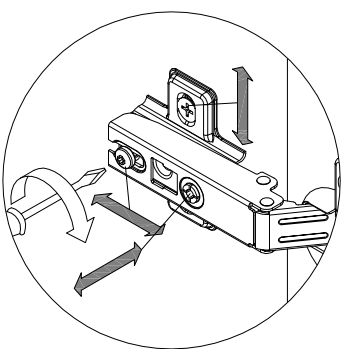
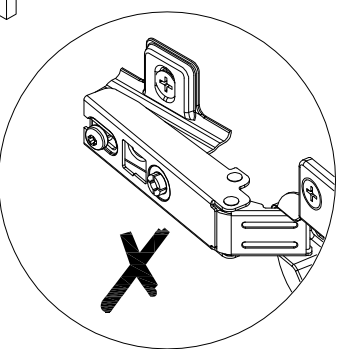
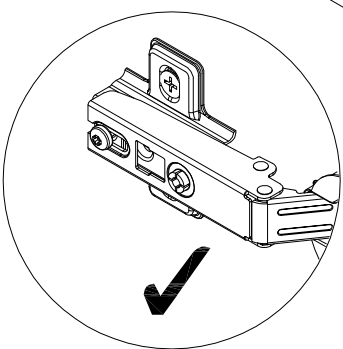
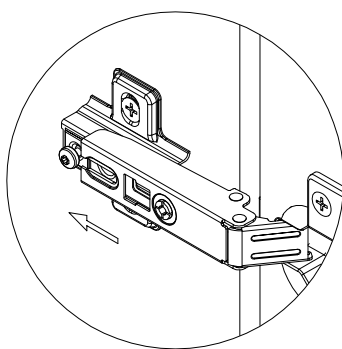
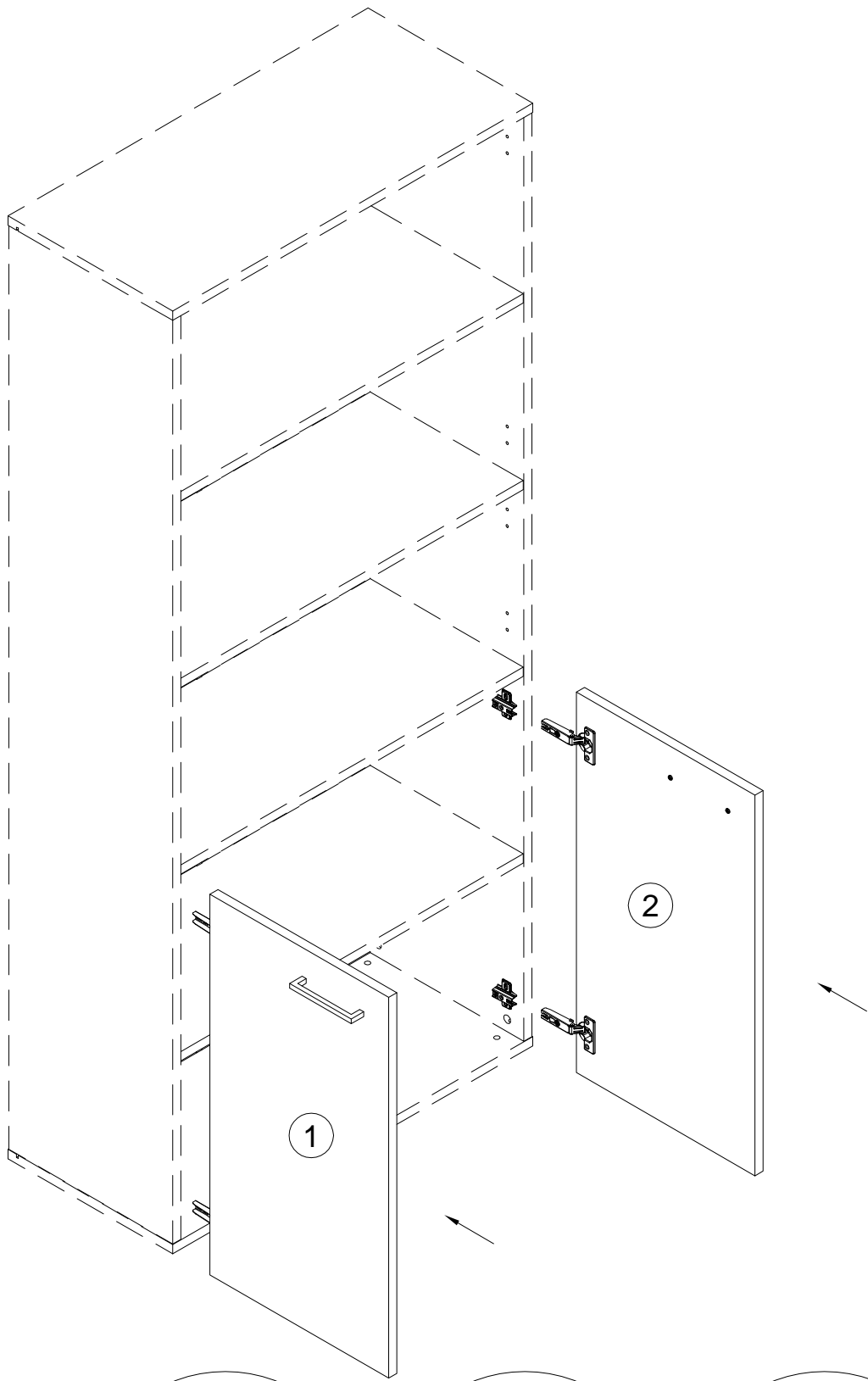
A 168982  x4	B 010942  x8 4x16	C 235594  x8 6.3x16	D 368662  x2	E 013794  x4 M4x22
--	---	---	--	--

5



6





Инструкция по уходу за мебелью и правила эксплуатации

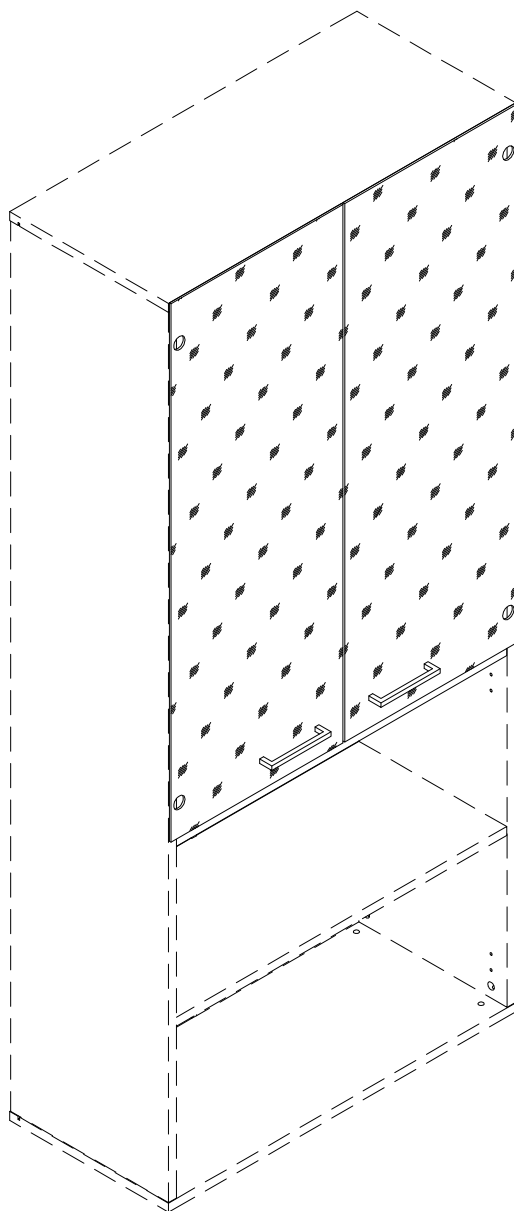
1. Мебель рекомендуется эксплуатировать в бытовых помещениях с температурой воздуха не ниже +2°С и относительной влажностью 45-70%.
2. Мебель должна быть защищена от воздействия прямых солнечных лучей, так как это вредит внешнему виду изделий и может изменить цвет поверхности.
3. Не следует ставить на поверхность мебели горячие предметы.
4. Случайно попавшую на поверхность изделия влагу, жидкость следует снять сухой тканью.
5. Удаление пыли с полированной или лакированной поверхности следует производить сухой тканью (фланель, миткаль).
6. Полированные и лакированные поверхности мебели рекомендуется освежать специально предназначенными для этого средствами.
7. Очищать стекла рекомендуется специальными составами, нанесенными на мягкую ткань.
8. Не допускается применение соды, стиральных порошков, абразивных паст, порошков и прочих, не предназначенных для ухода за изделиями мебели препаратов.

В связи с постоянной работой, направленной на улучшение потребительских свойств мебели, предприятие-изготовитель оставляет за собой право на изменения конструкции, не влияющие на качество и внешний вид изделия.

EAC

инструкция по сборке

Комплект дверей шкафа арт. 254H0301



габаритные размеры

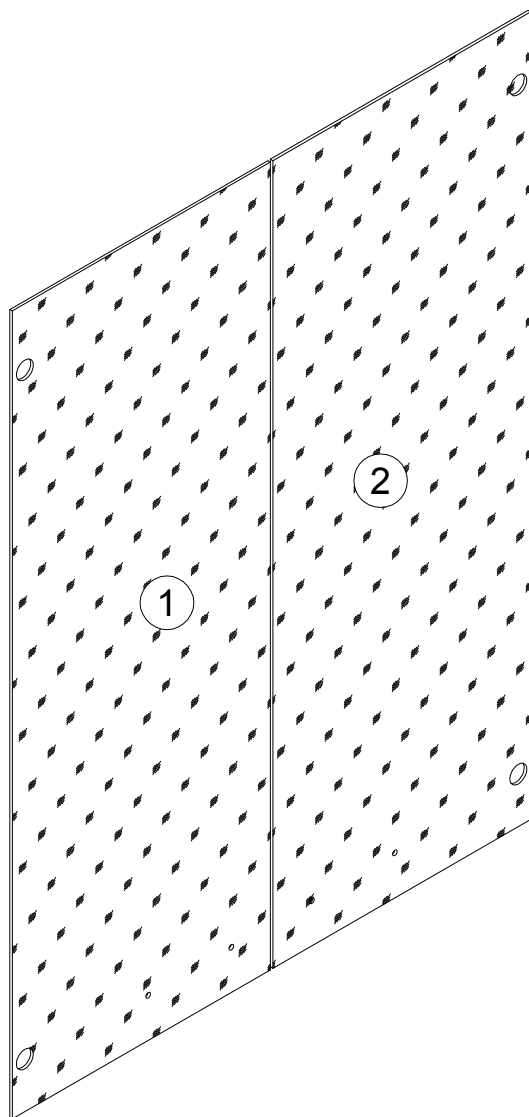
высота - 1077 мм

ширина - 798 мм

глубина - 4 мм

 **EVERPROF**[®]

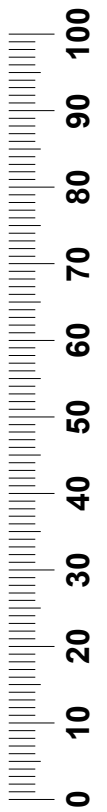
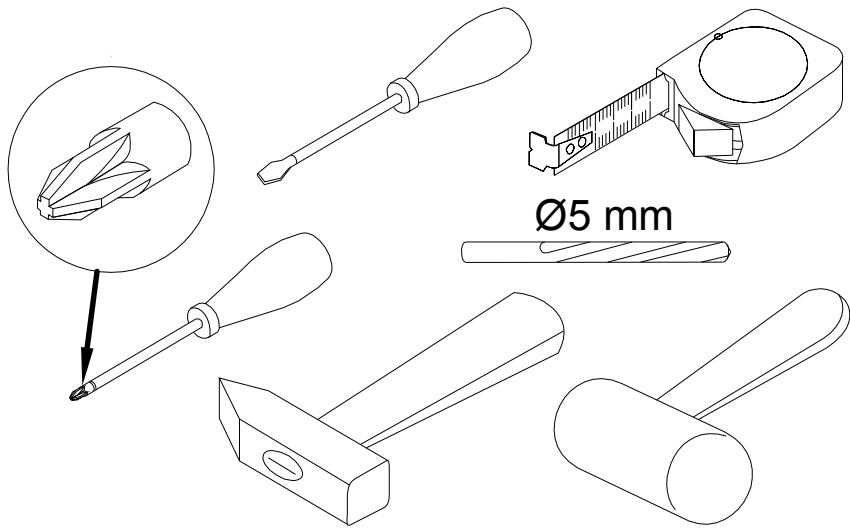
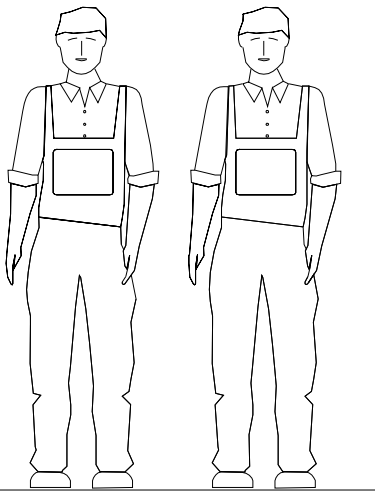
1



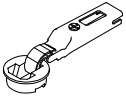


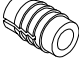

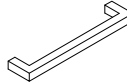




2

поз.	наименование детали	№ упак.	шт.	длина, мм	ширина, мм
1	Дверь	1	1	1077	397
2	Дверь	1	1	1077	397

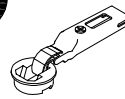
3



4

A  110159 x4	B  110162 x4	C  236599 x4	D  098889 x8	E  010942 4x16 x8	F  368662 x2
G  000148 x4	H  013664 M4x10 x4	I  000126 x4	J  119382 D4 x4		

A
110159

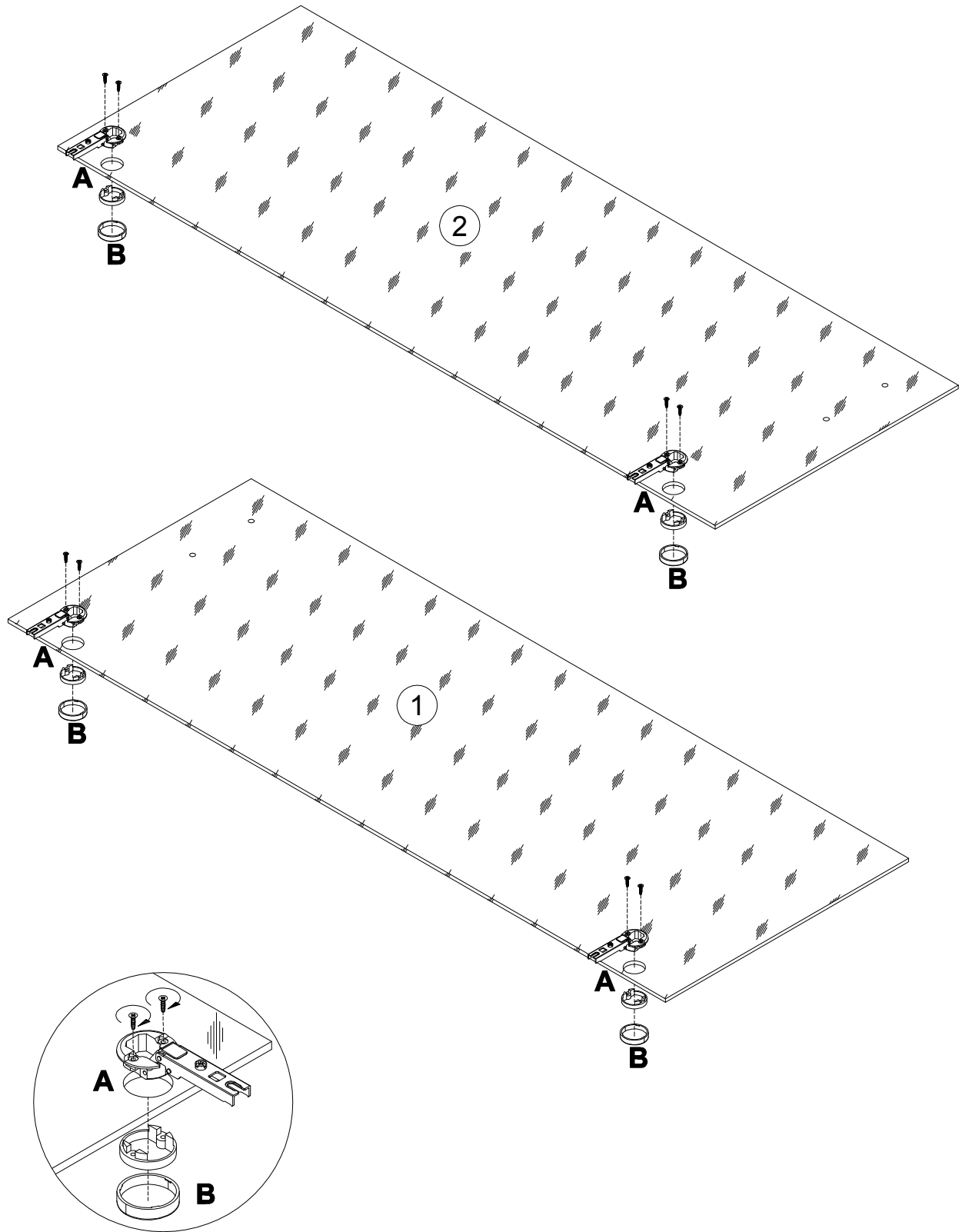


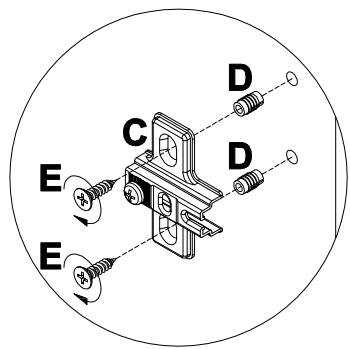
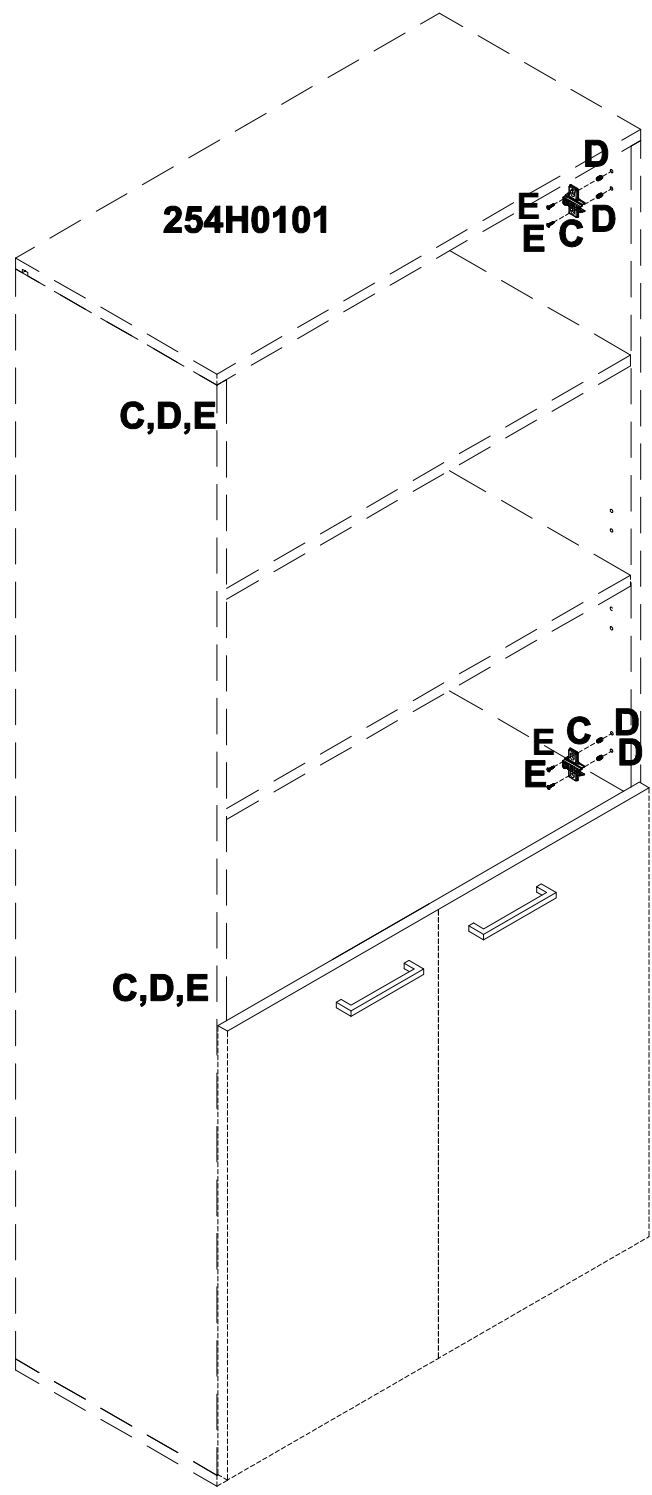
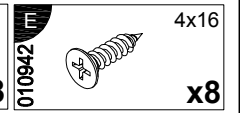
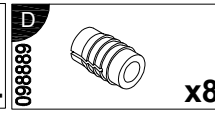
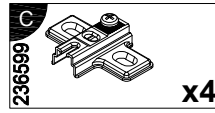
x4

B
110162





x4







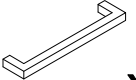
7

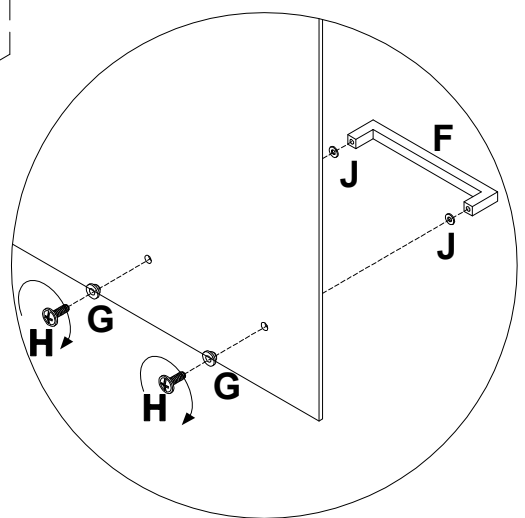
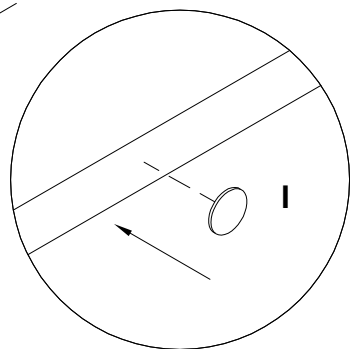
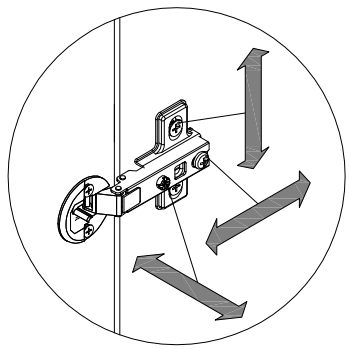
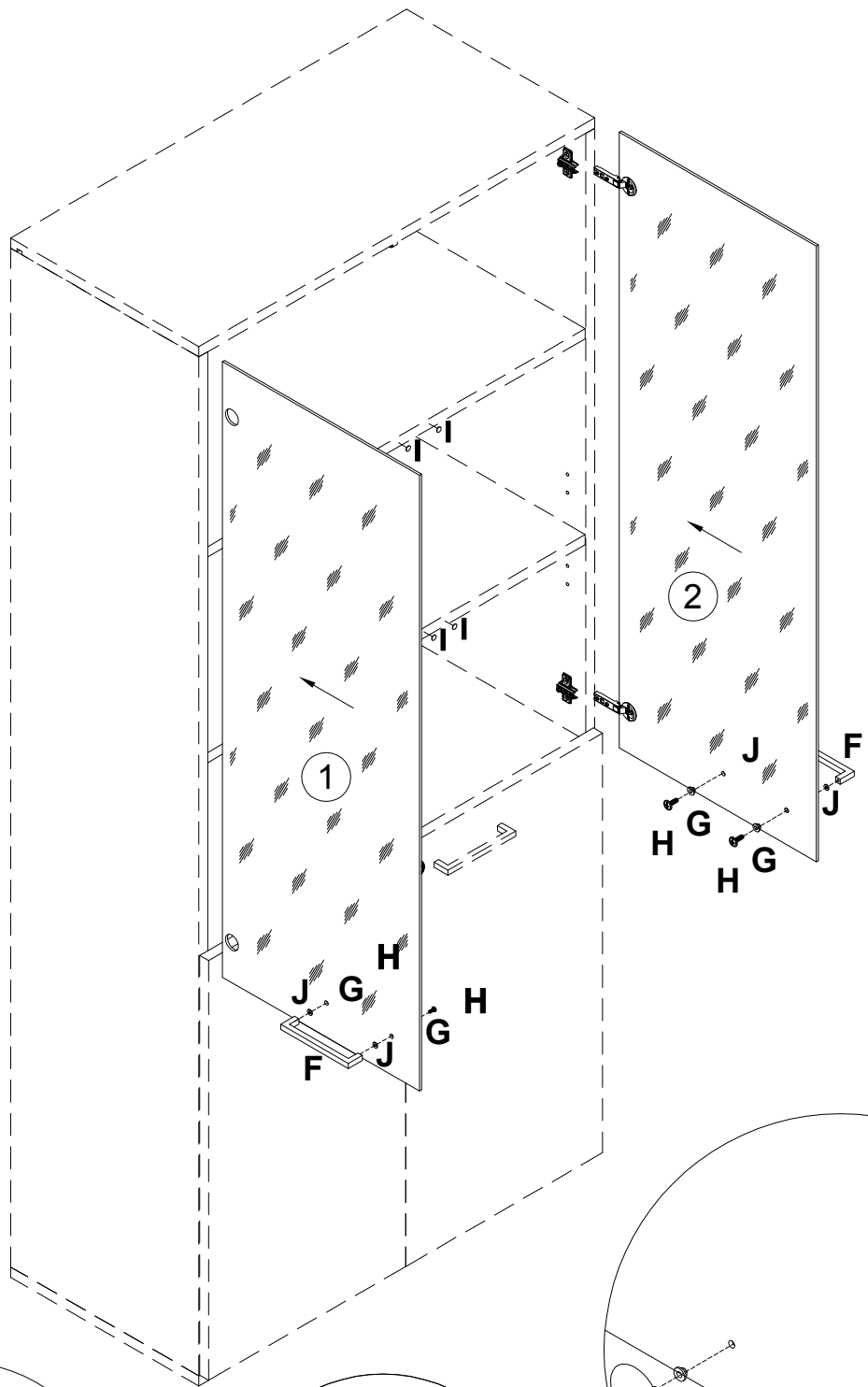
000148 **G**

x4

013664 **H**

M4x10
x4

000126 **I**

x4

119382 **J**

D4
x4

368662 **F**

x2



Инструкция по уходу за мебелью и правила эксплуатации

1. Мебель рекомендуется эксплуатировать в бытовых помещениях с температурой воздуха не ниже +2°С и относительной влажностью 45-70%.
2. Мебель должна быть защищена от воздействия прямых солнечных лучей, так как это вредит внешнему виду изделий и может изменить цвет поверхности.
3. Не следует ставить на поверхность мебели горячие предметы.
4. Случайно попавшую на поверхность изделия влагу, жидкость следует снять сухой тканью.
5. Удаление пыли с полированной или лакированной поверхности следует производить сухой тканью (фланель, миткаль).
6. Полированные и лакированные поверхности мебели рекомендуется освежать специально предназначенными для этого средствами.
7. Очищать стекла рекомендуется специальными составами, нанесенными на мягкую ткань.
8. Не допускается применение соды, стиральных порошков, абразивных паст, порошков и прочих, не предназначенных для ухода за изделиями мебели препаратов.

В связи с постоянной работой, направленной на улучшение потребительских свойств мебели, предприятие-изготовитель оставляет за собой право на изменения конструкции, не влияющие на качество и внешний вид изделия.