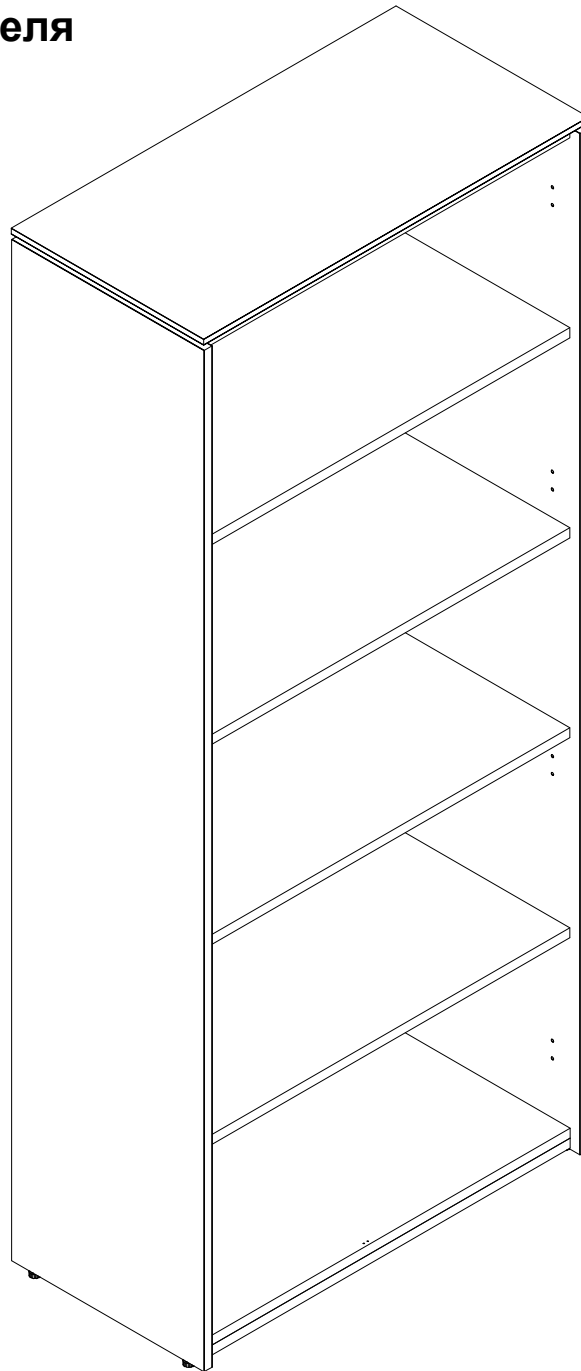
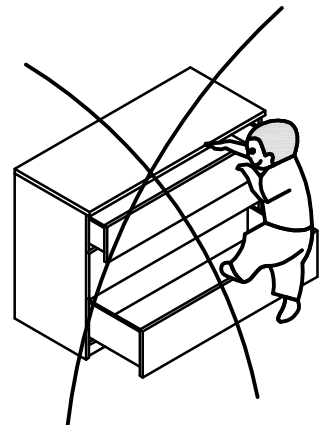
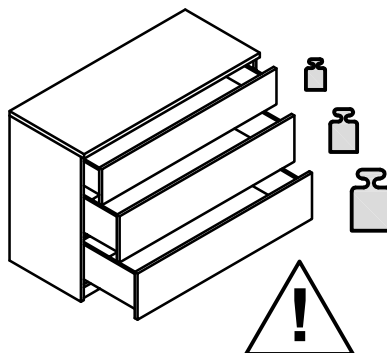
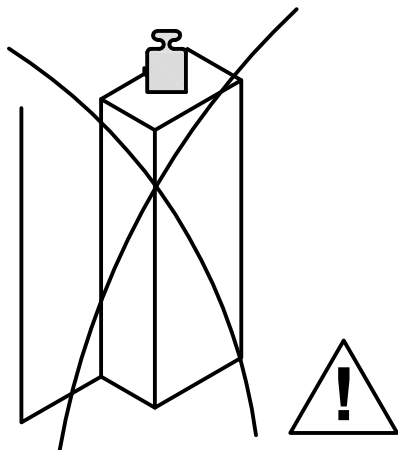
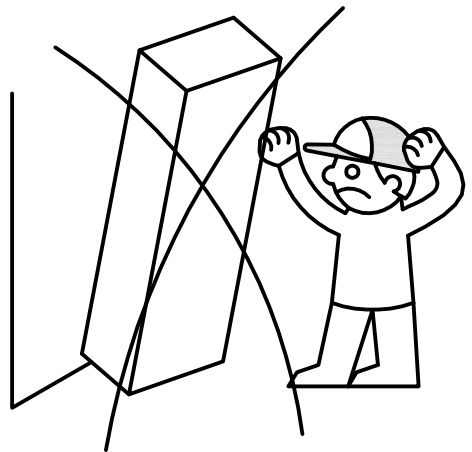
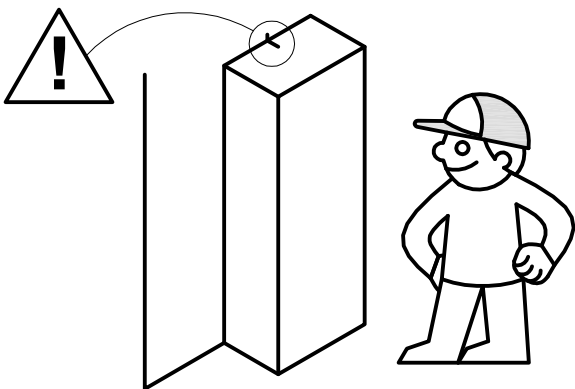
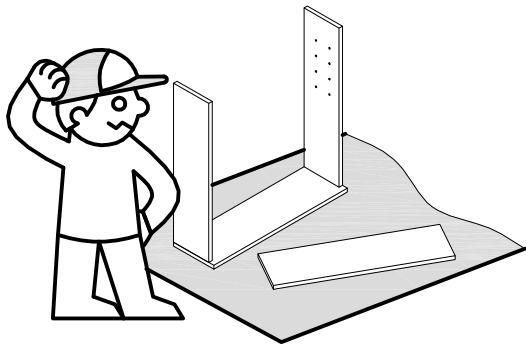
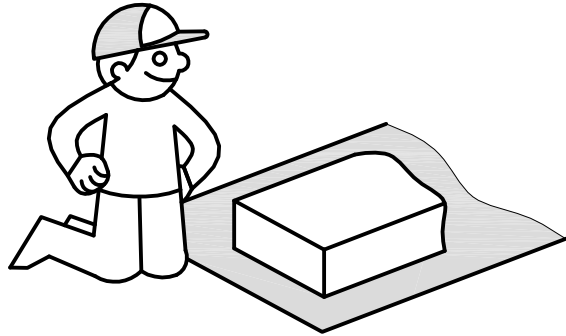
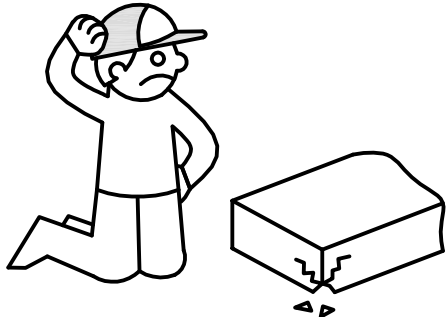
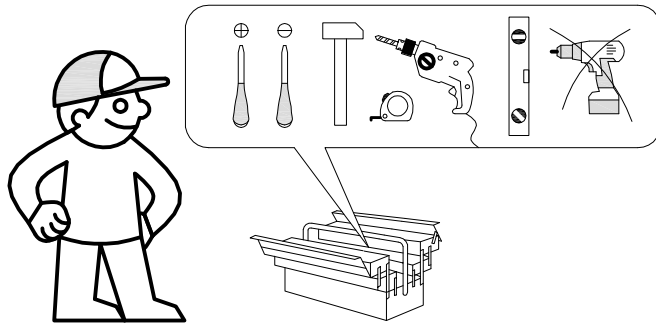
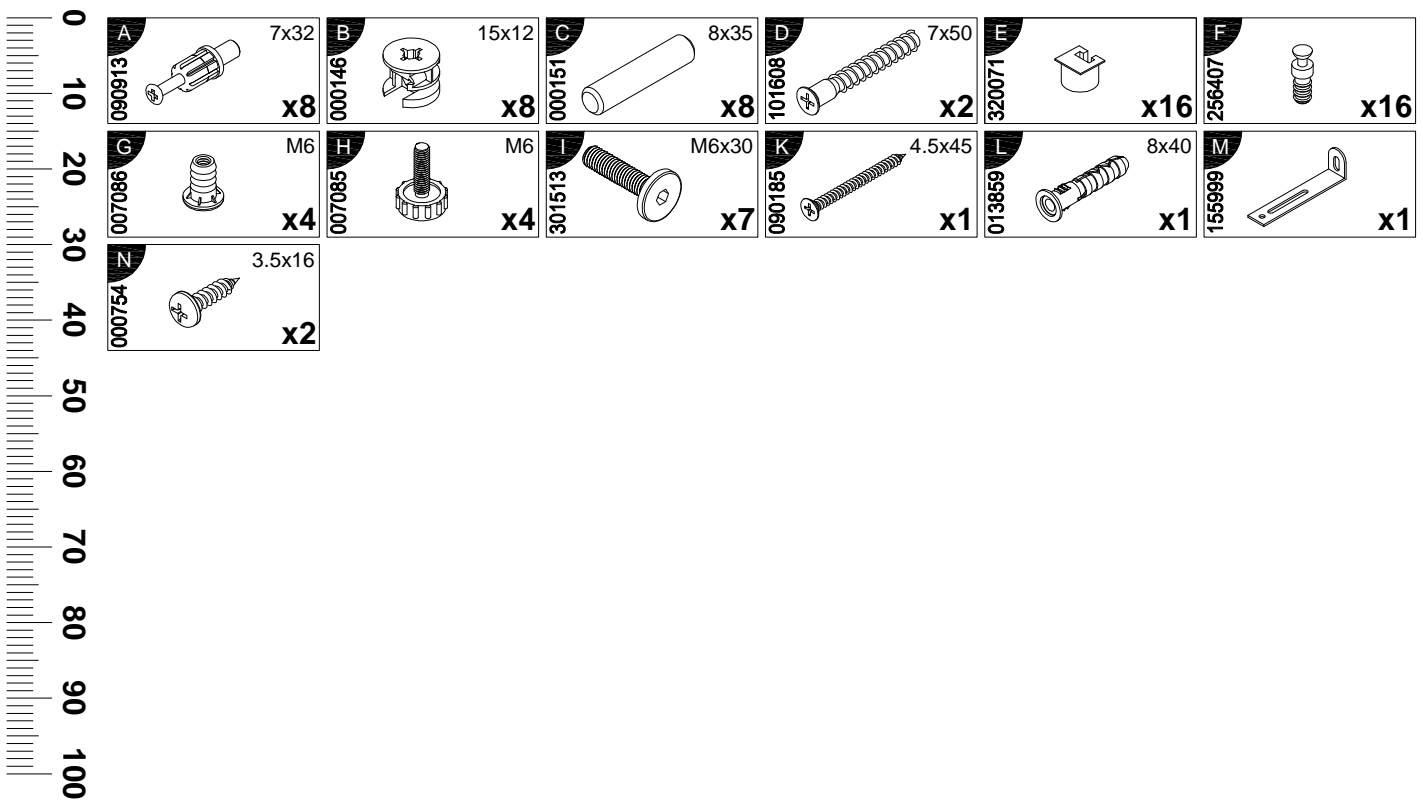


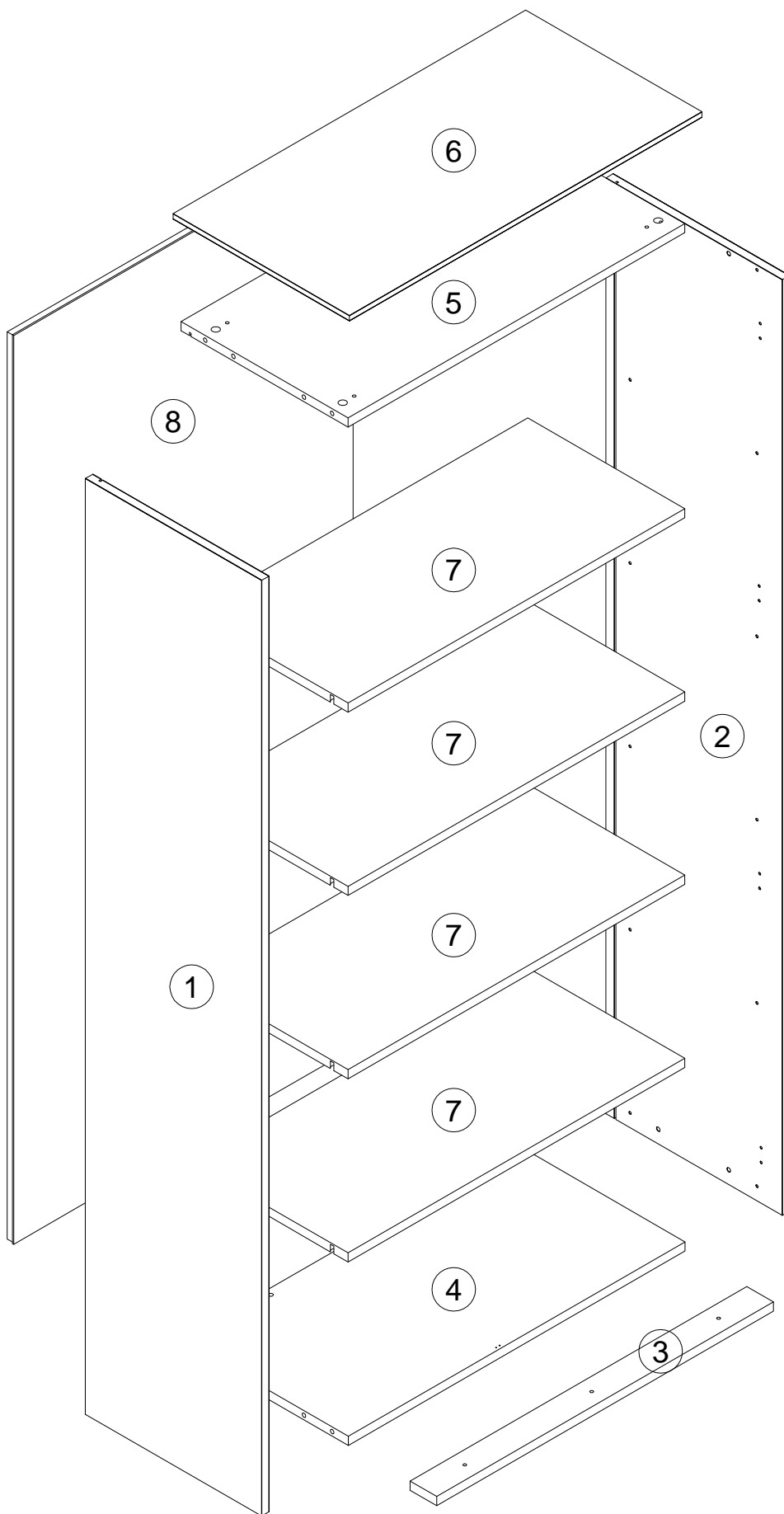
Кабинет руководителя
Everprof Апекс

Чтобы предотвратить опрокидывание, **ВСЕГДА** крепите мебель к стене! Входящие в комплект поставки материалы для крепления на стене (дюбели и шурупы) предназначены только для прочных бетонных стен. Для других типов стен используйте специальные дюбели и шурупы. При необходимости обратитесь за помощью в специализированный магазин.



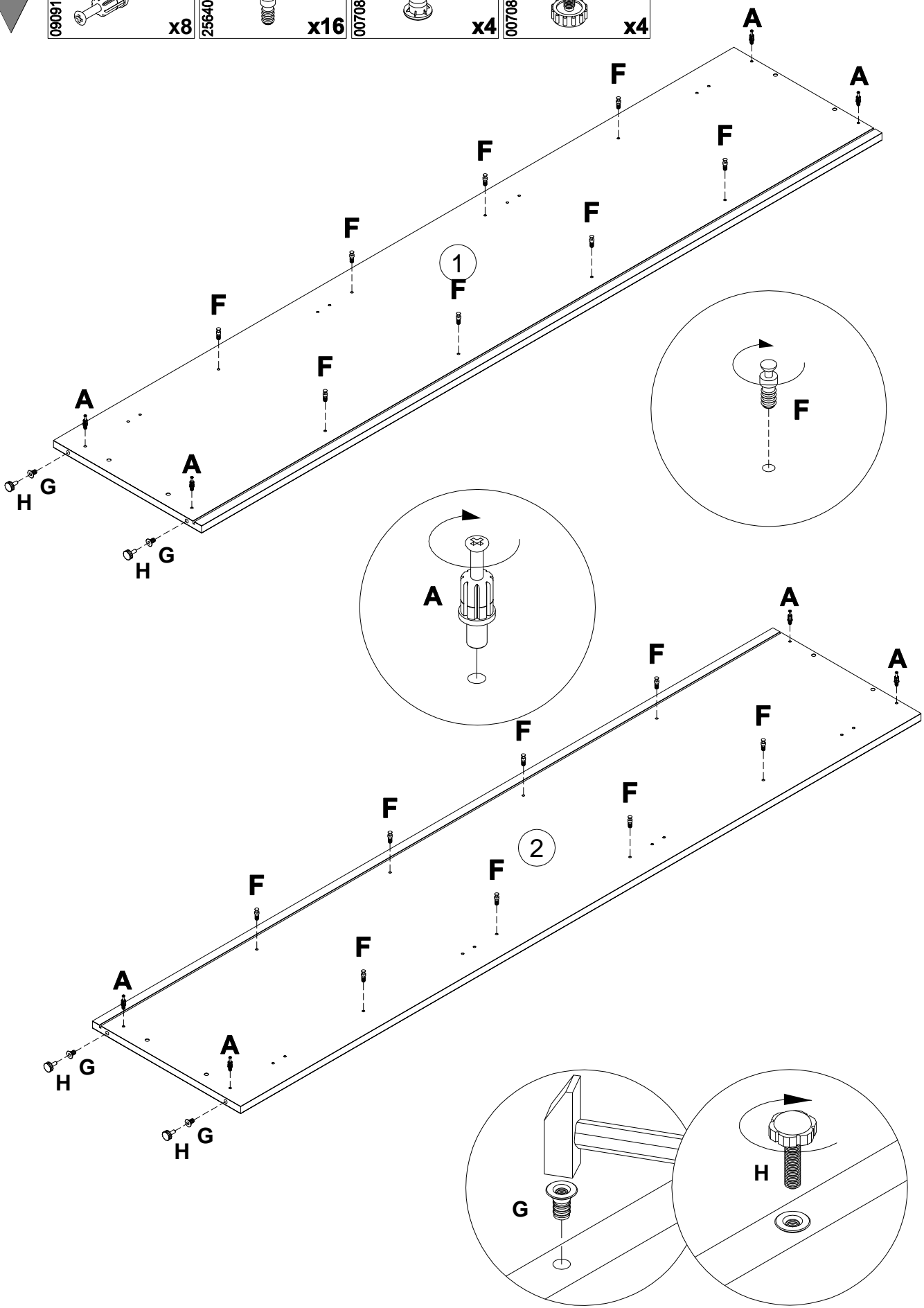


N	LxBxH (mm)	Qty	✓	N	LxBxH (mm)	Qty	✓
1	1838x400x17	1		5	764x379x18	1	
2	1838x400x17	1		6	800x400x21	1	
3	764x60x18	1		7	764x356x18	4	
4	764x380x18	1		8	1785x770x18	1	



1

A 090913		7x32	F 256407		x16	G 007086		M6	H 007085		M6	x4
--------------------	---	------	--------------------	---	-----	--------------------	---	----	--------------------	---	----	----



2

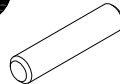
000146



15x12

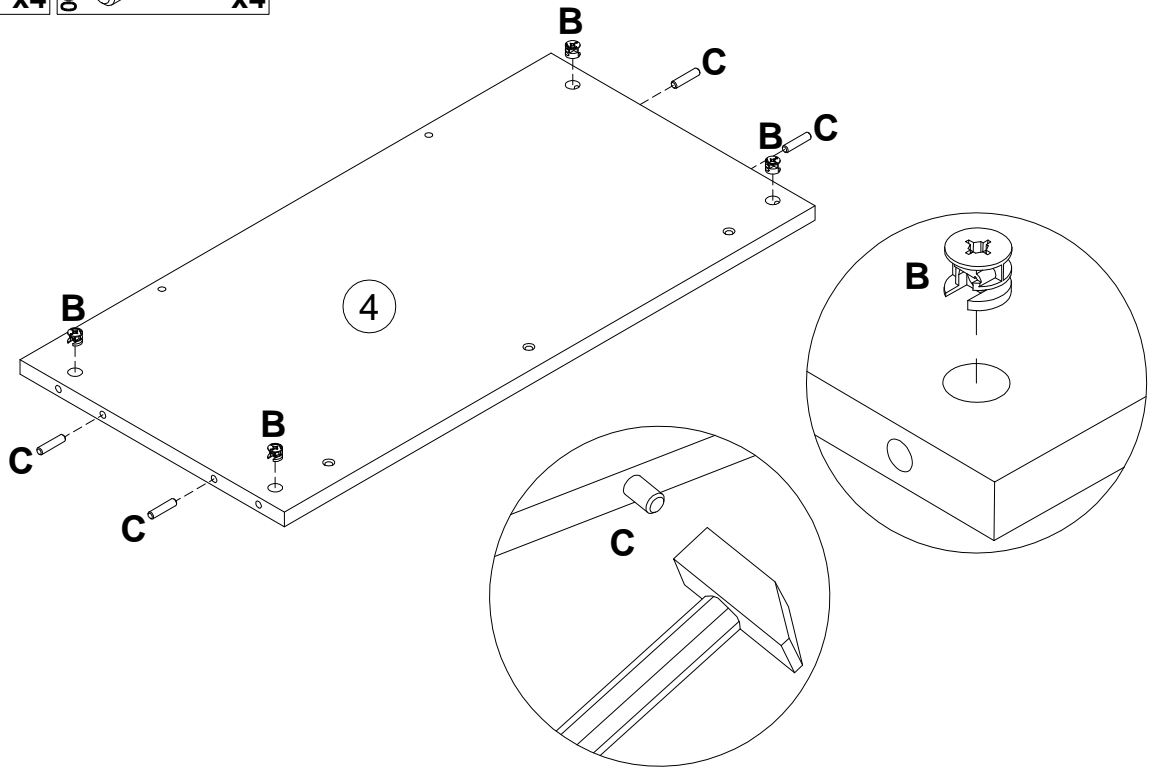
x4

000151



8x35

x4



3

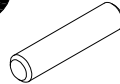
000146



15x12

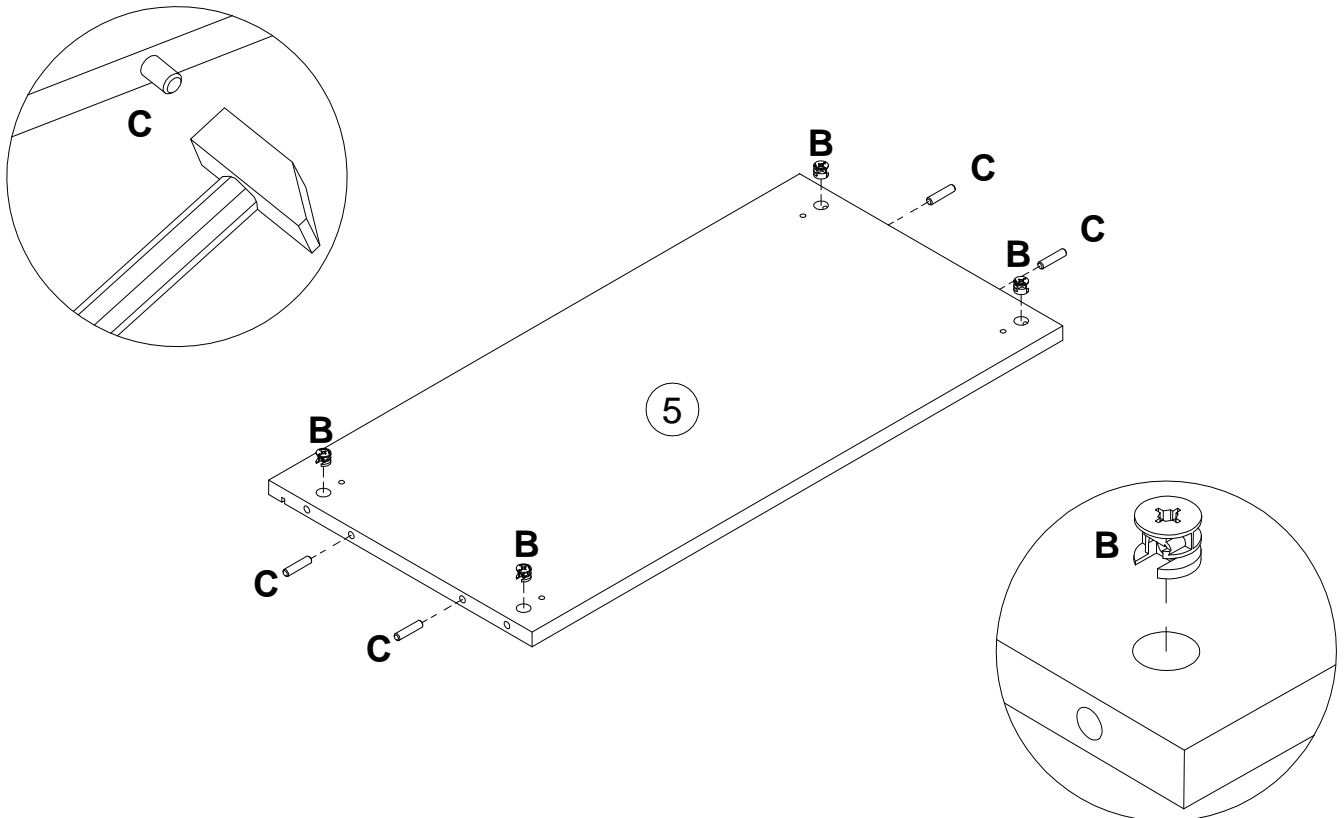
x4

000151



8x35

x4

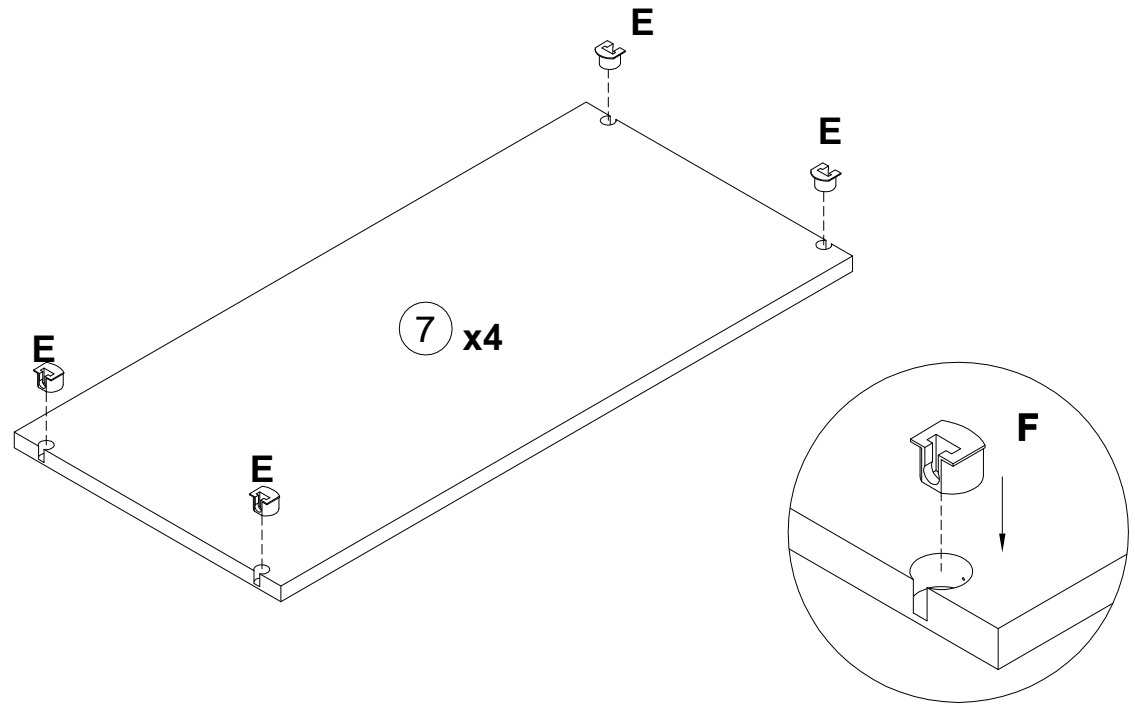


4

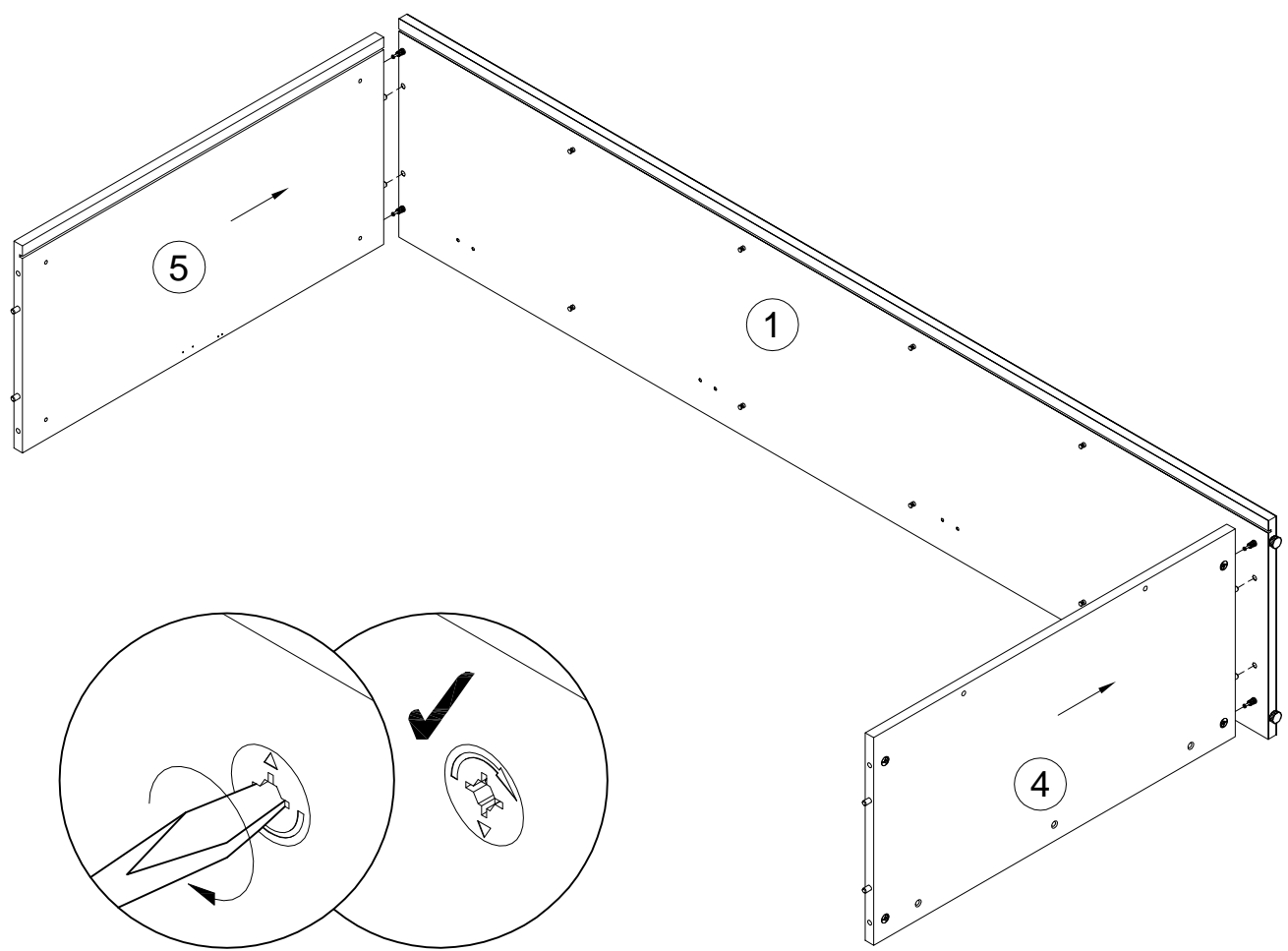
320071



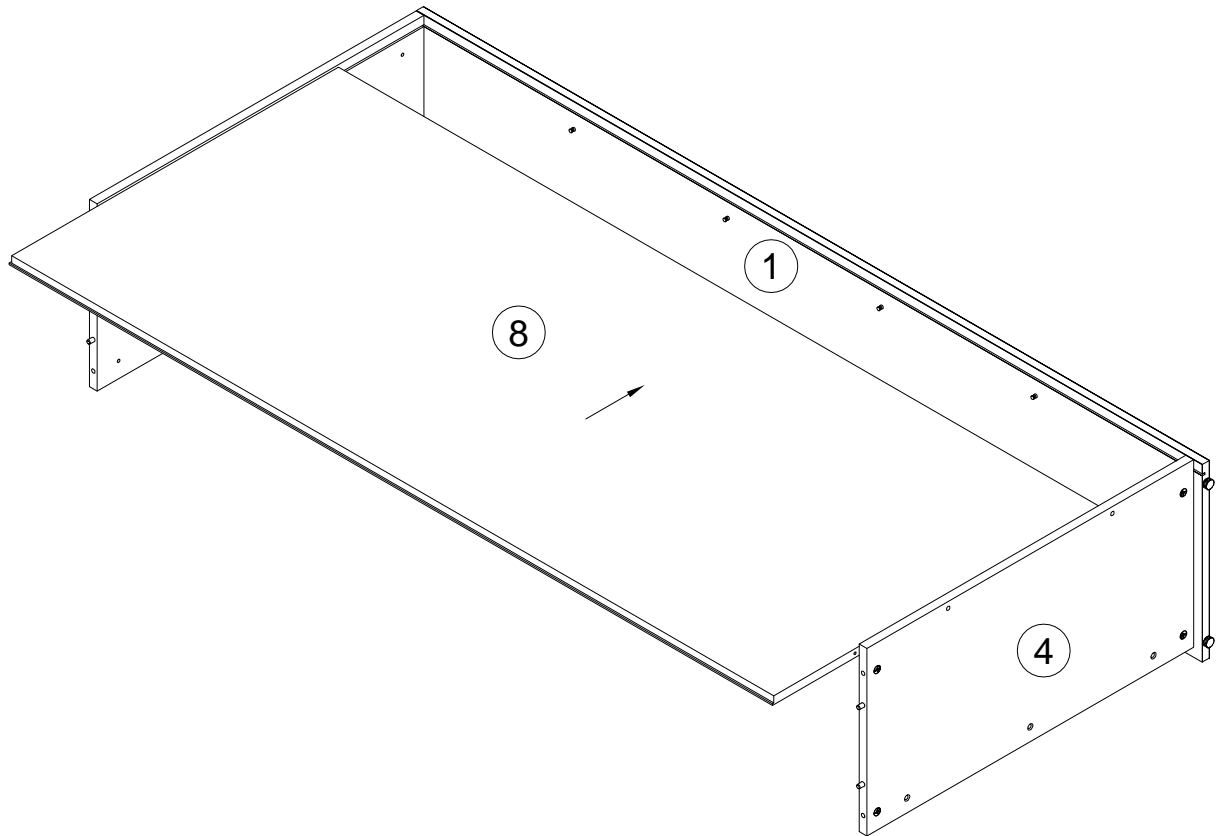
x16



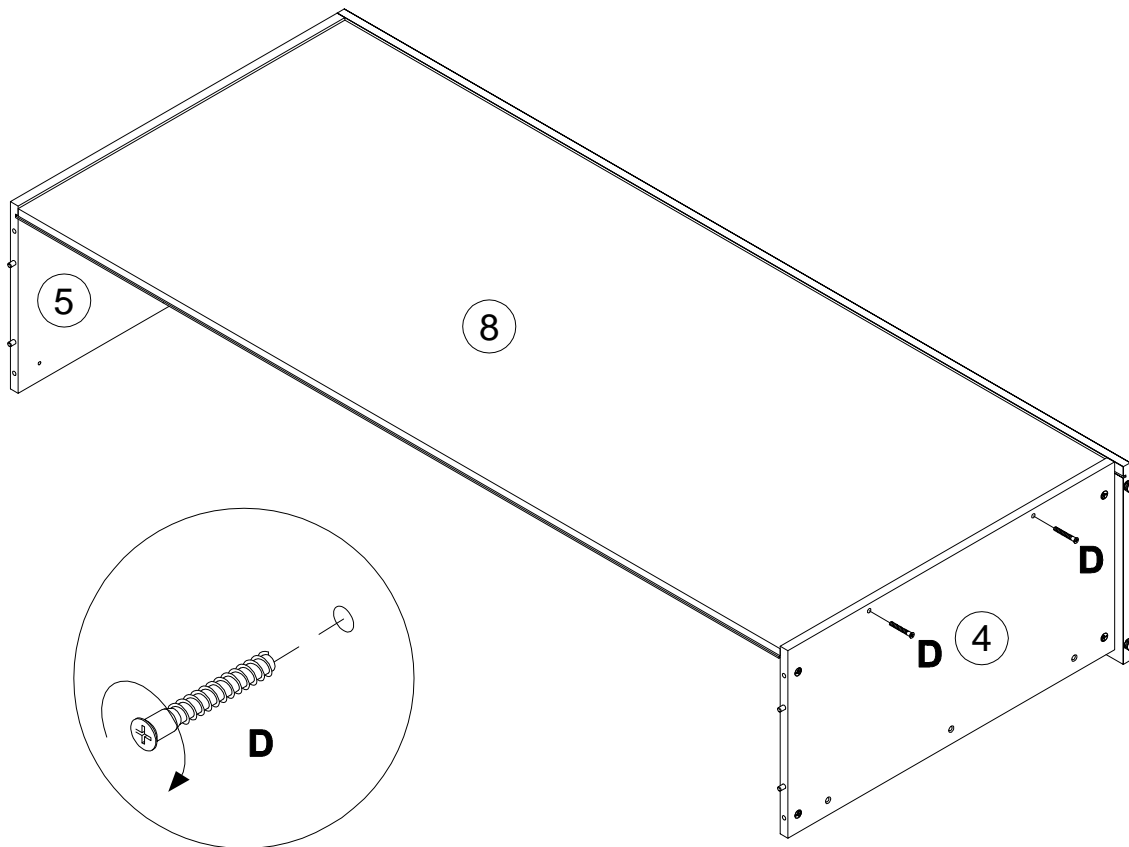
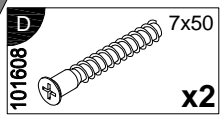
5



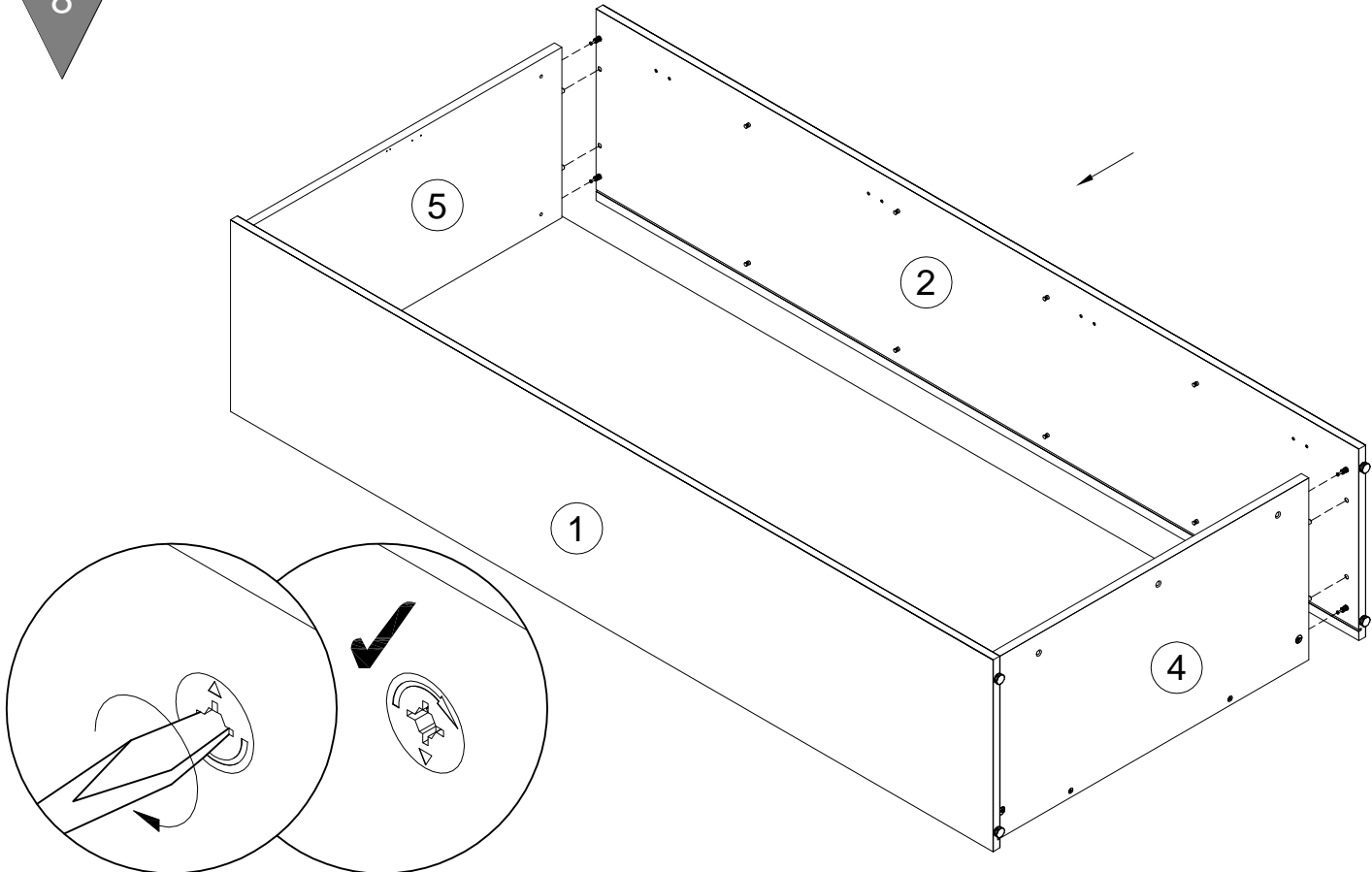
6



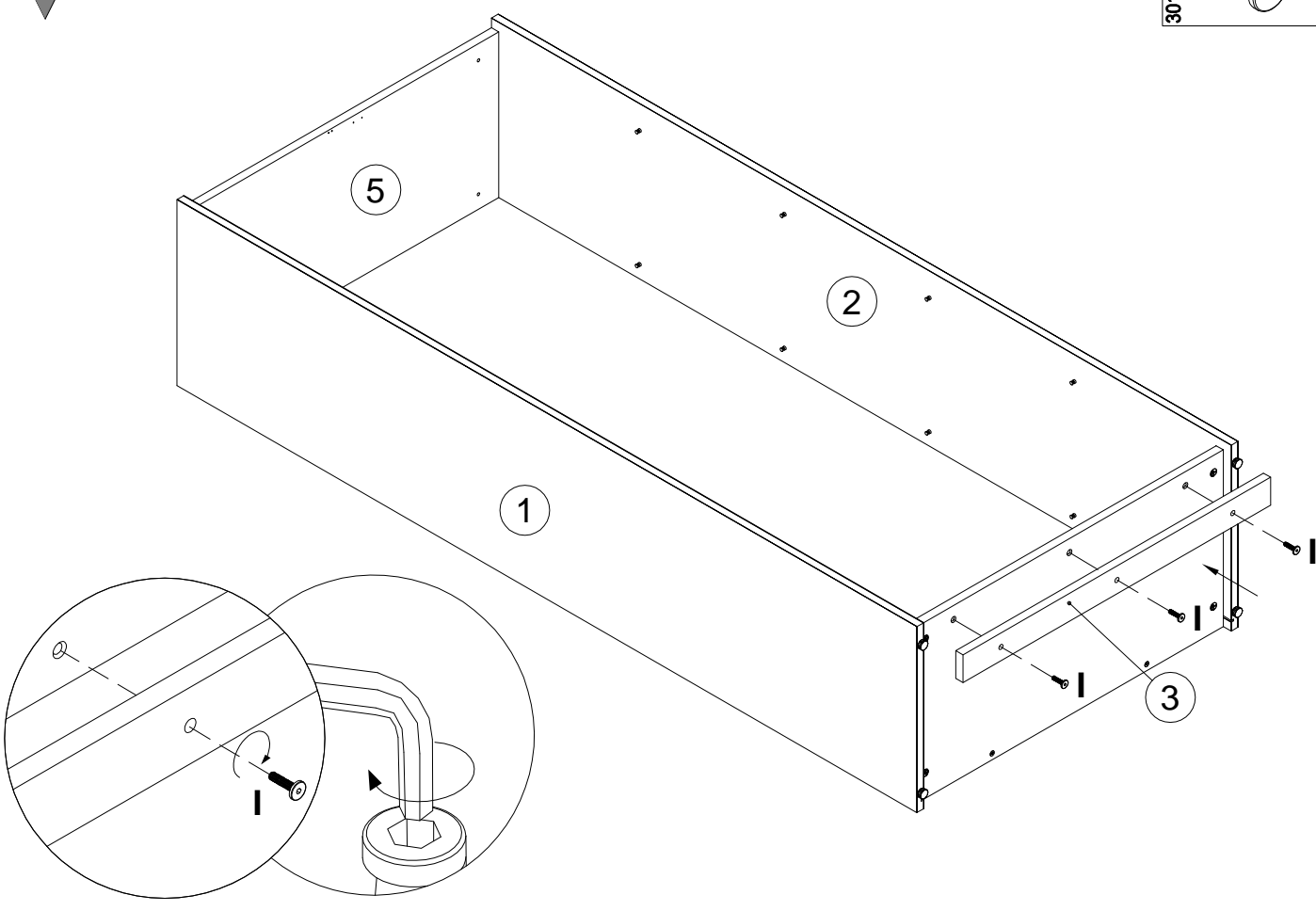
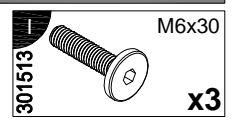
7

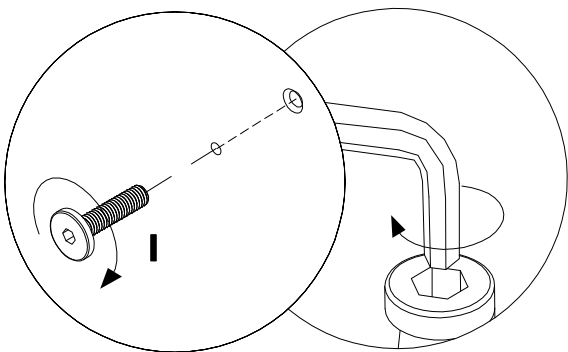
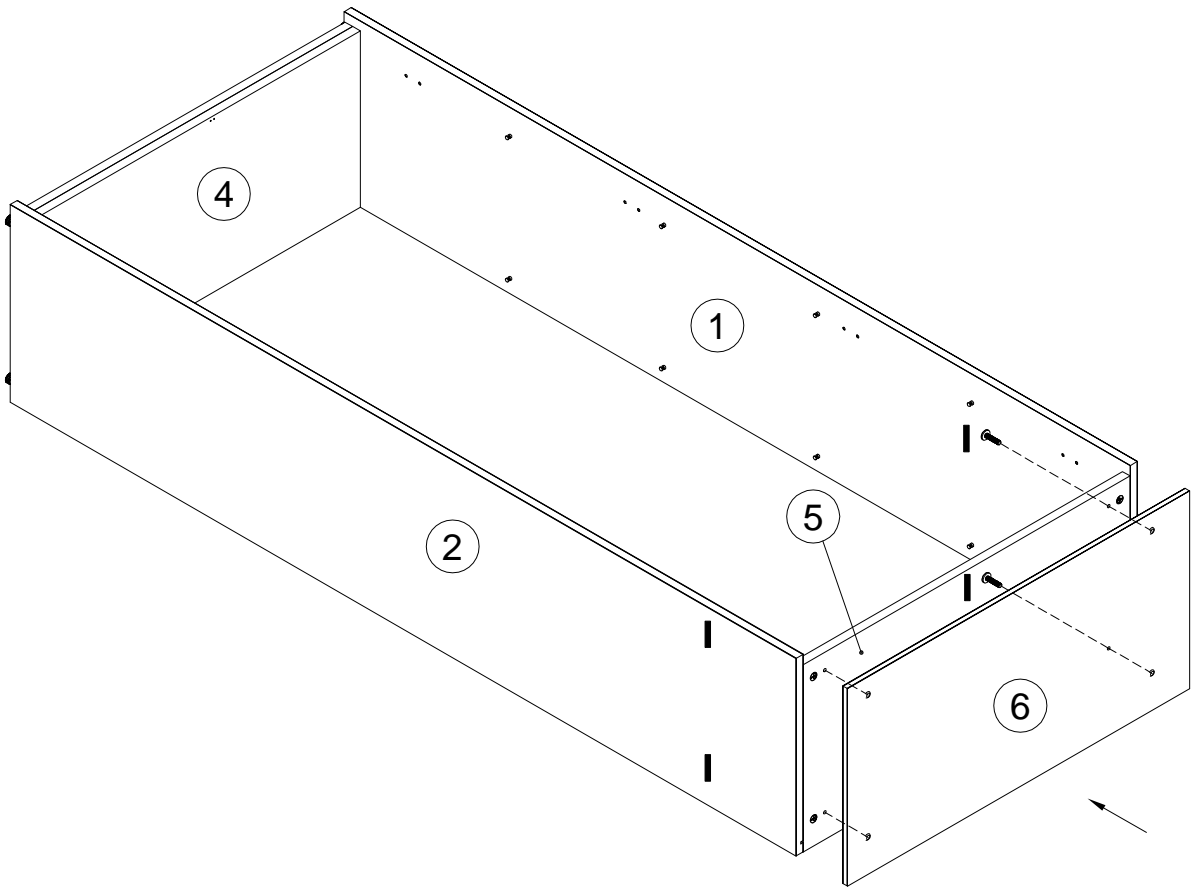


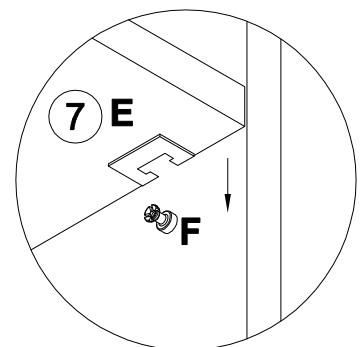
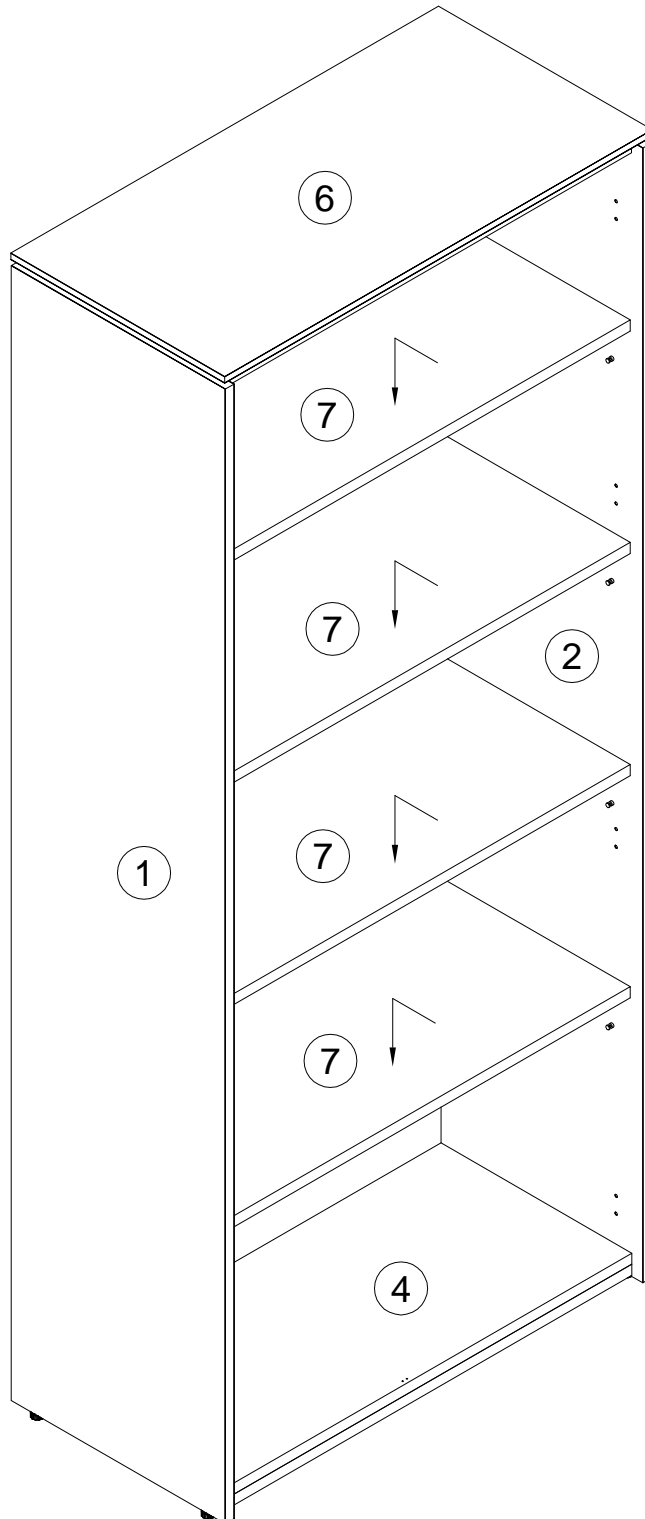
8



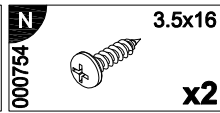
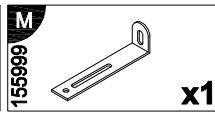
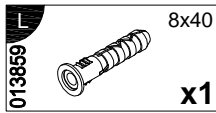
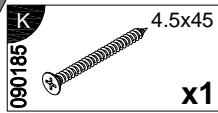
9



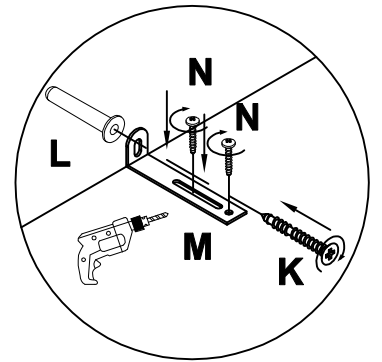
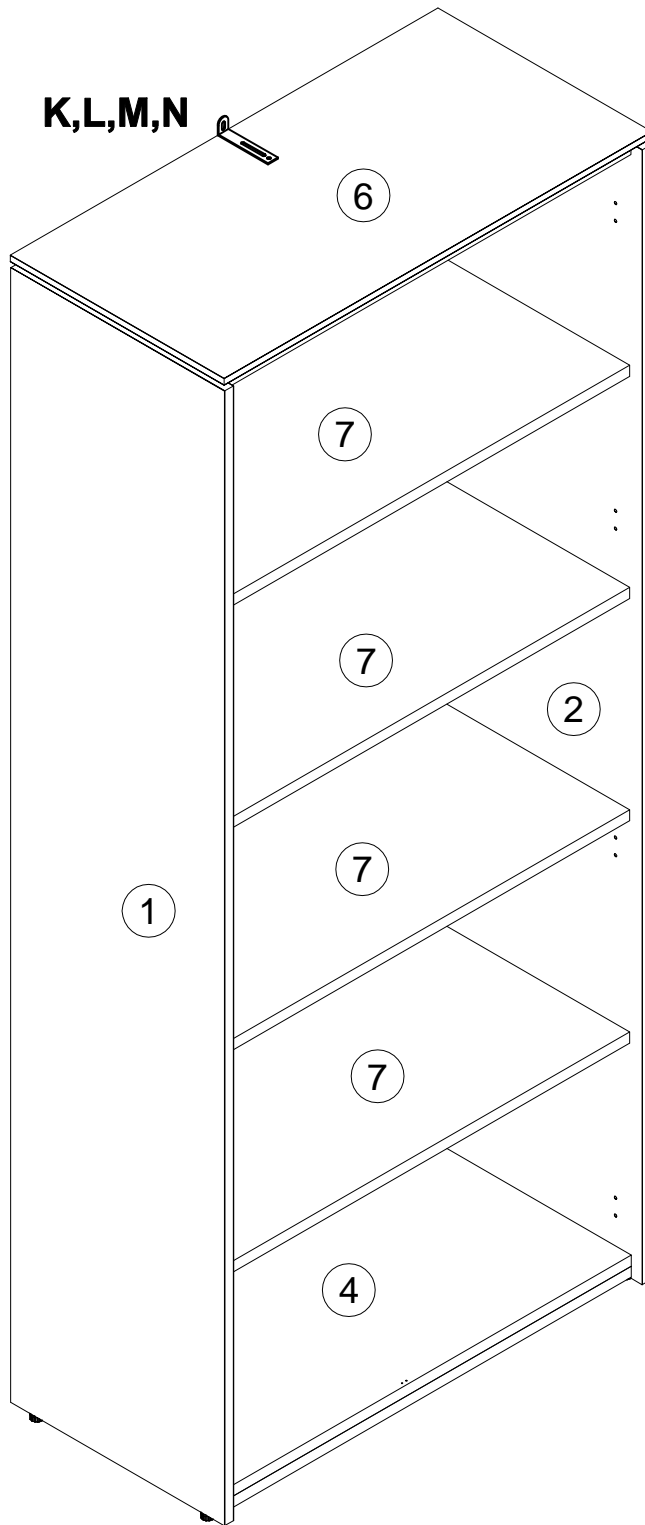


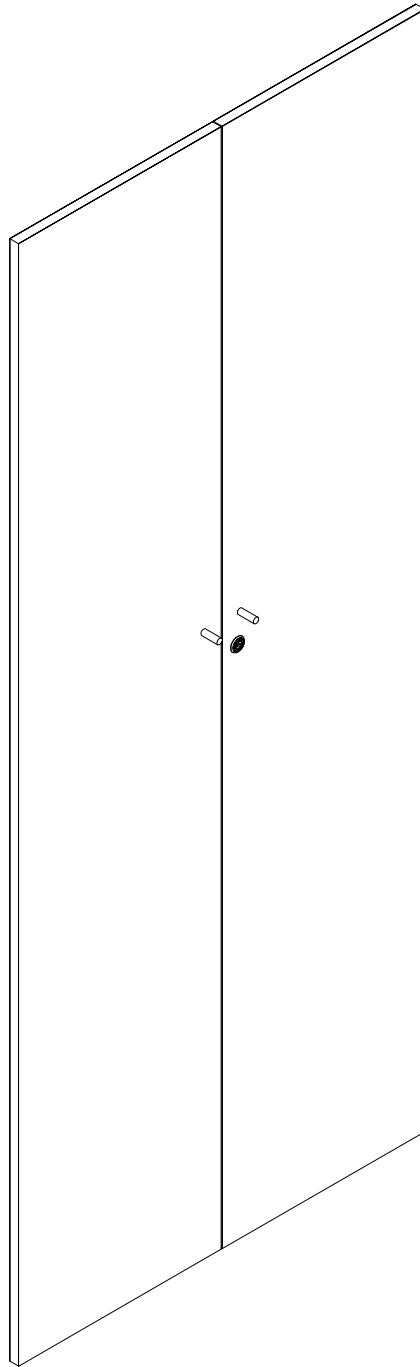


12

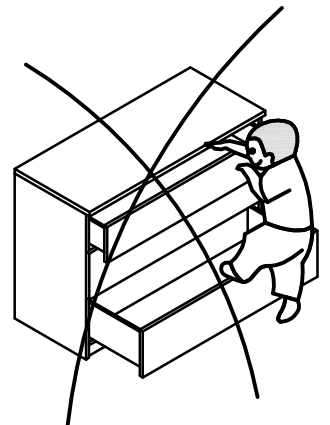
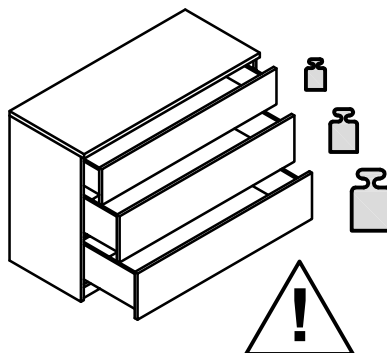
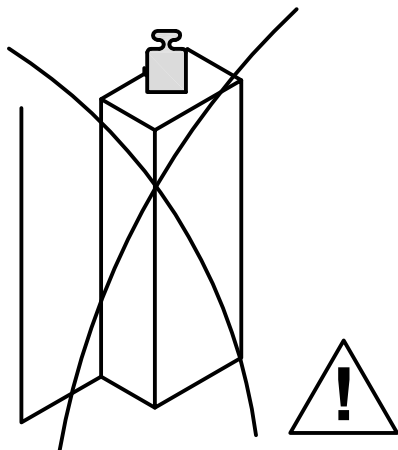
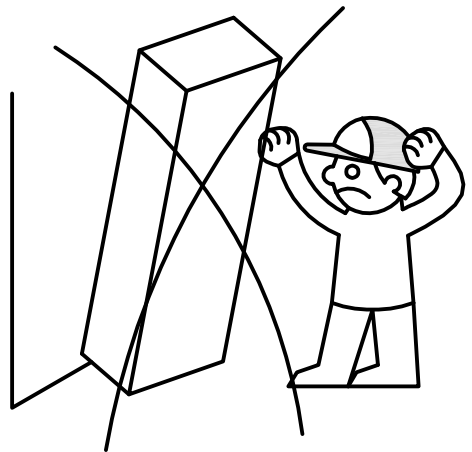
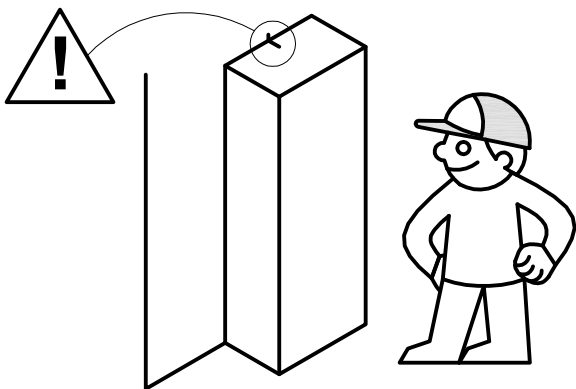
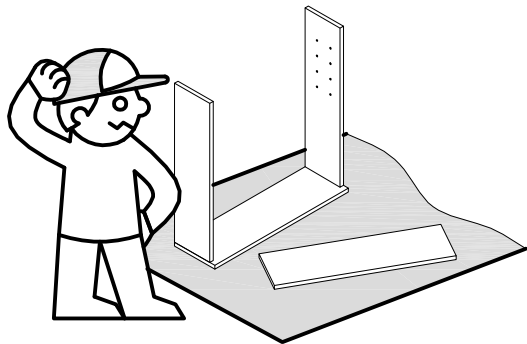
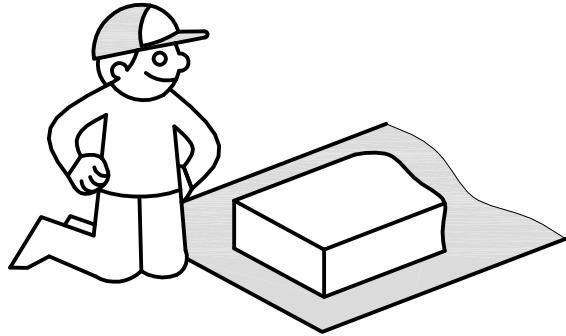
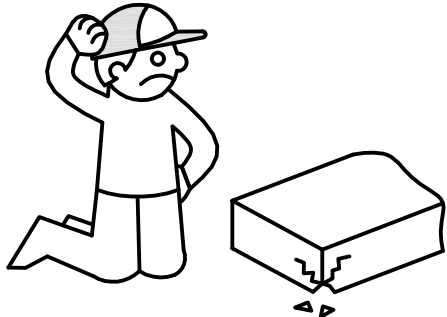
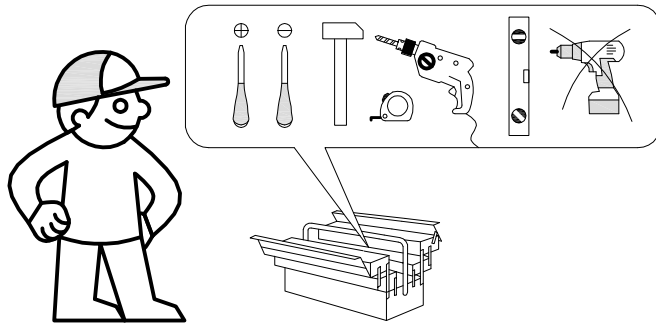


K,L,M,N

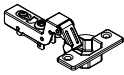
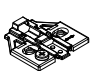
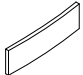
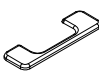
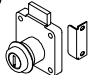
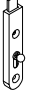
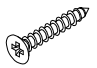

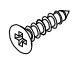
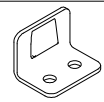



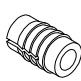



**Кабинет руководителя
Everprof Апекс**

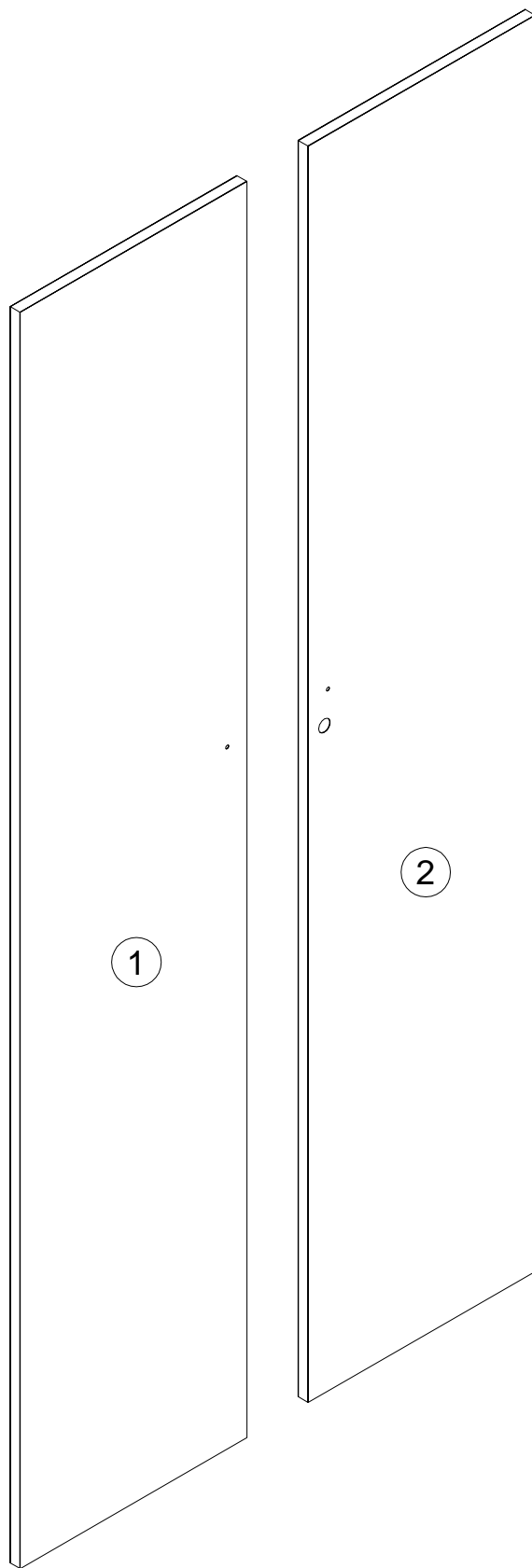
Чтобы предотвратить опрокидывание, ВСЕГДА крепите мебель к стене! Входящие в комплект поставки материалы для крепления на стене (дюбели и шурупы) предназначены только для прочных бетонных стен. Для других типов стен используйте специальные дюбели и шурупы. При необходимости обратитесь за помощью в специализированный магазин .



0
10
20
30
40
50
60
70
80
90
100

A 400291  x8	B 400937  x8	C 400253  x8	D 400255  x8	E 004394  x1	F 063007  x2
G 000759 3x20  x8	H 006359  x1	I 000767 3x13  x2	J 192807  x2	K 000753 3x13  x4	L 293808  x2
M 002704 M4x20  x2	N 098889  x16	O 244540 п4x16  x16			

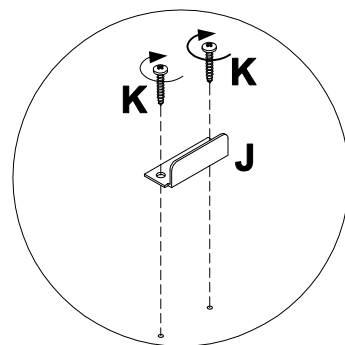
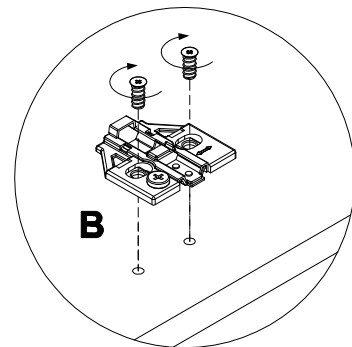
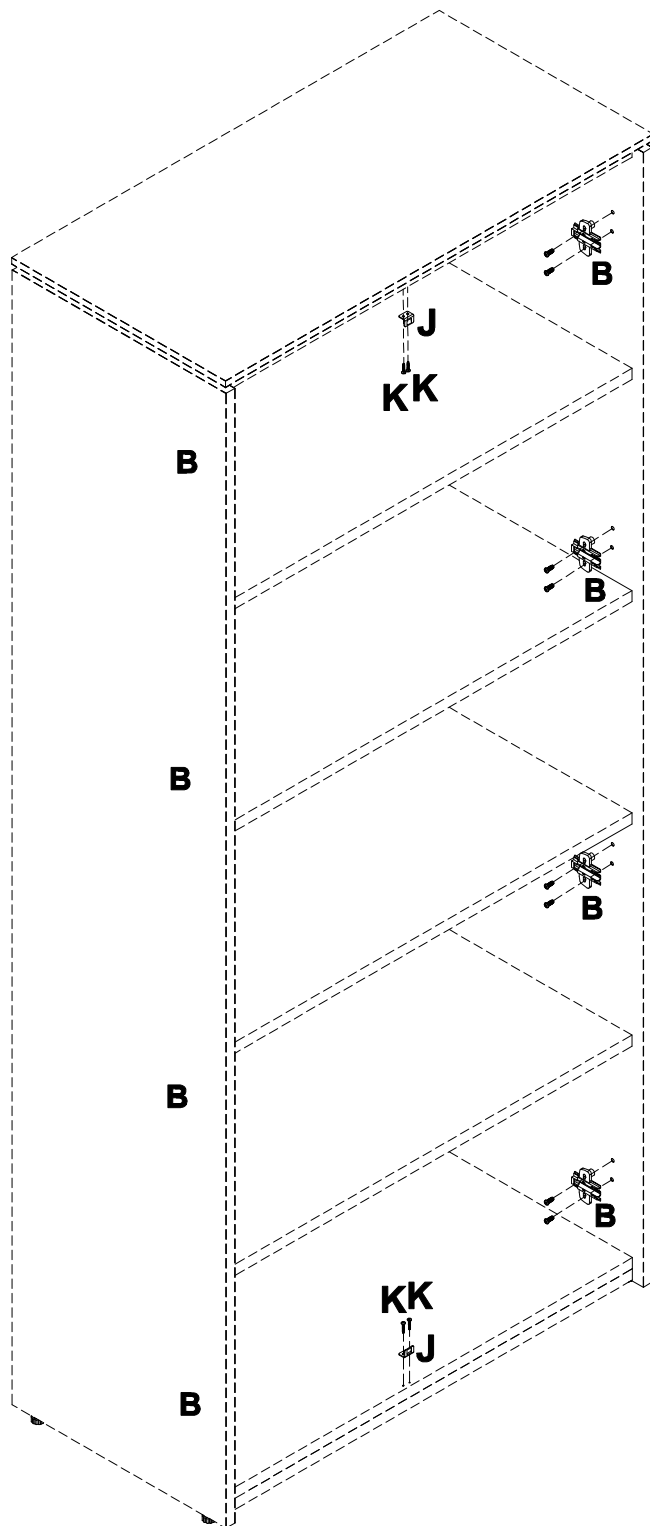
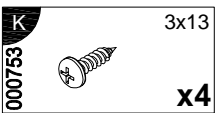
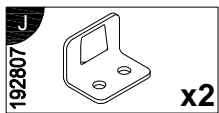
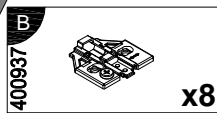
N	LxBxH (mm)	Qty	✓
1	1818x379x17	1	
2	1818x379x17	1	

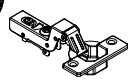


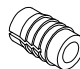



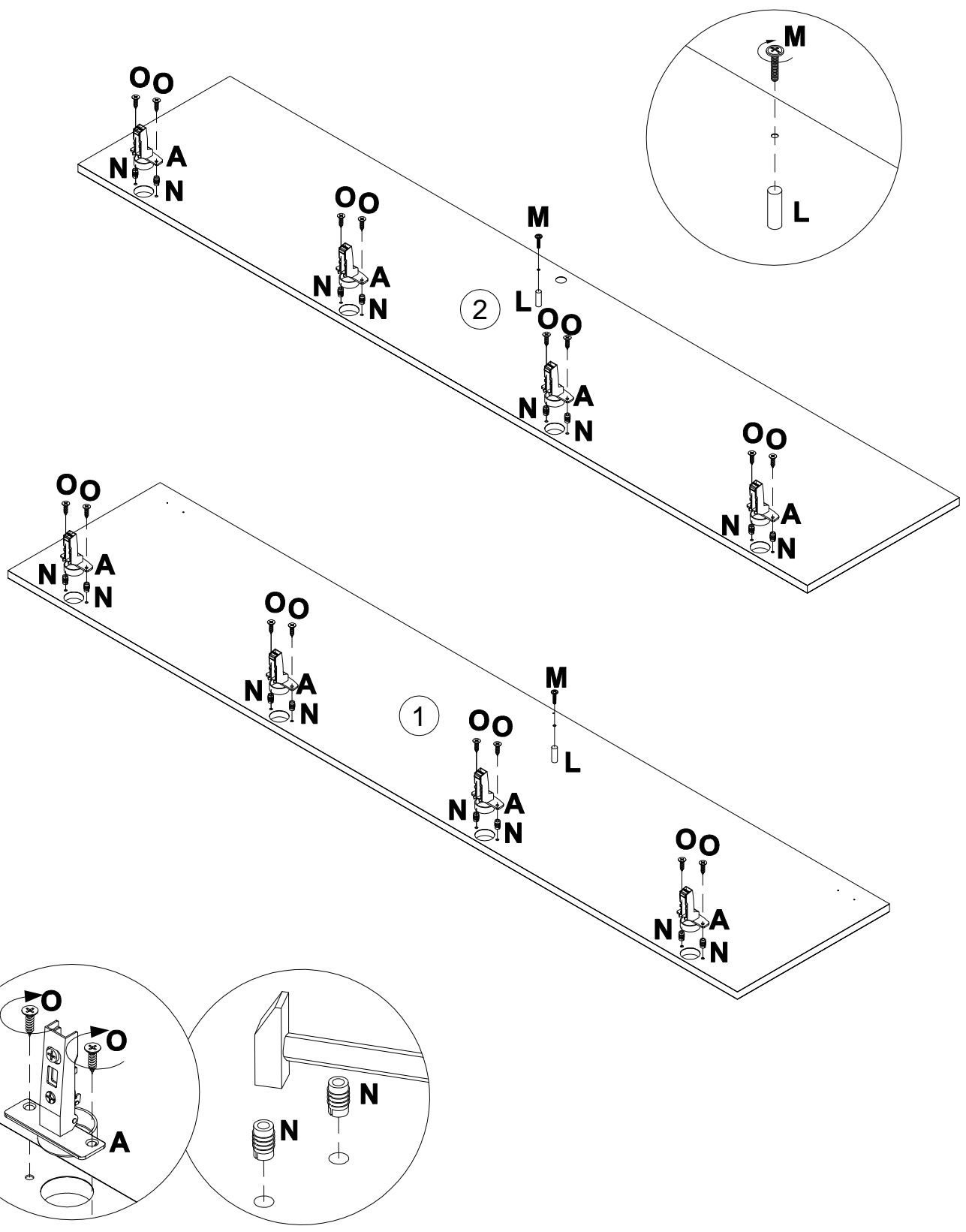
1

2

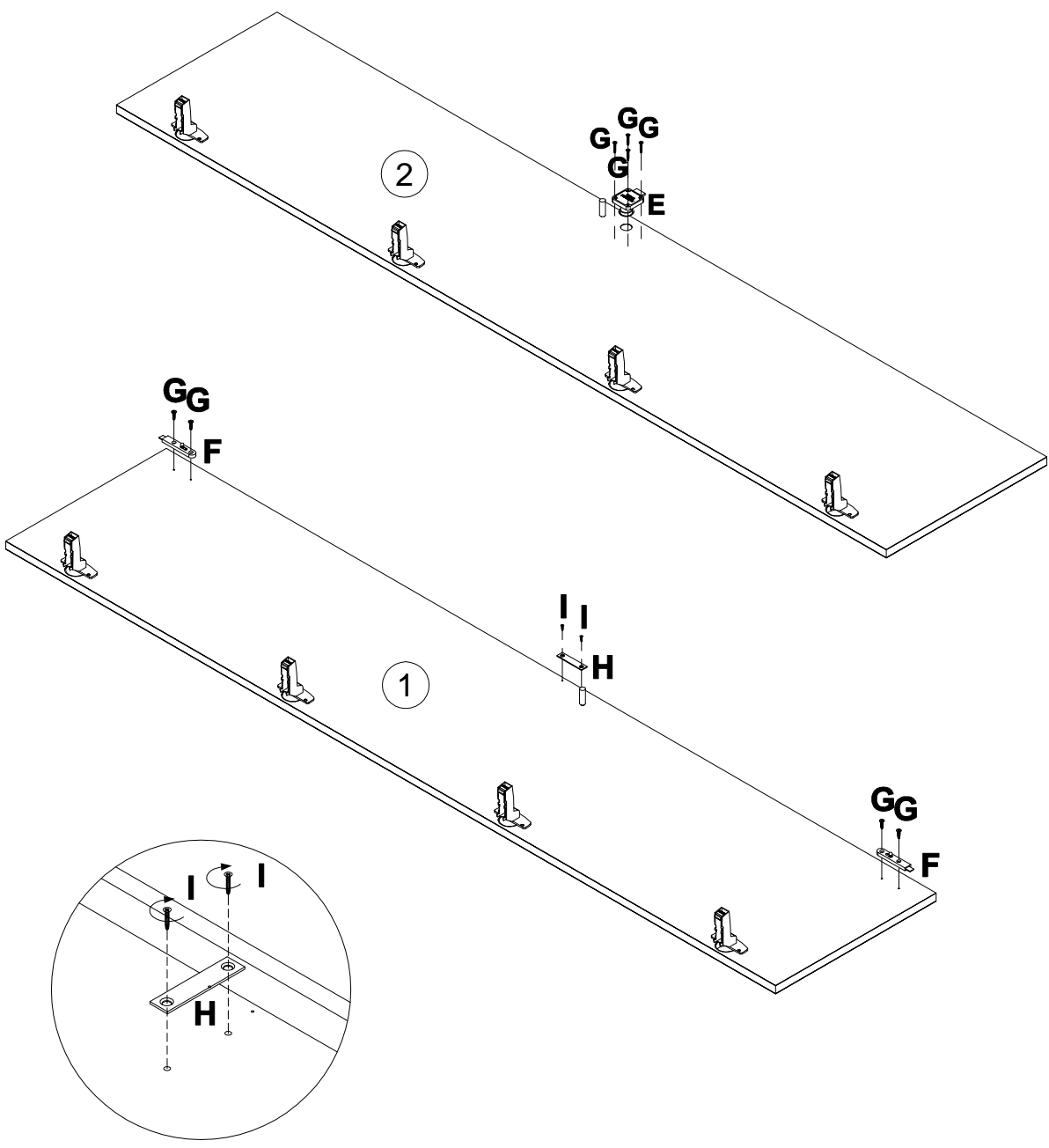
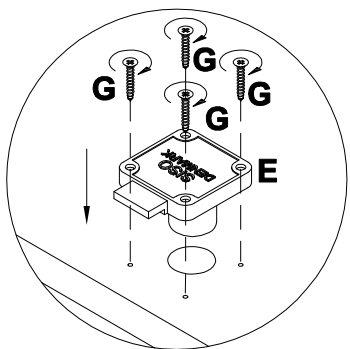
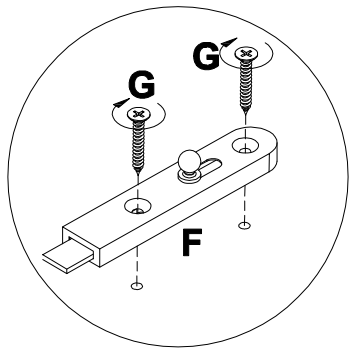
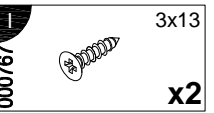
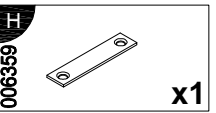
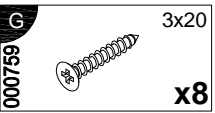
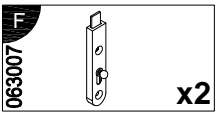
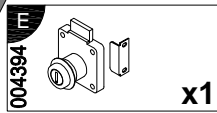
1



A  400291 x8	L  293808 x2	M  M4x20 002704 x2	N  098889 x16	O  244540 n4x16 x16
---	--	--	---	--



3



4

400253



x8

400255



x8

